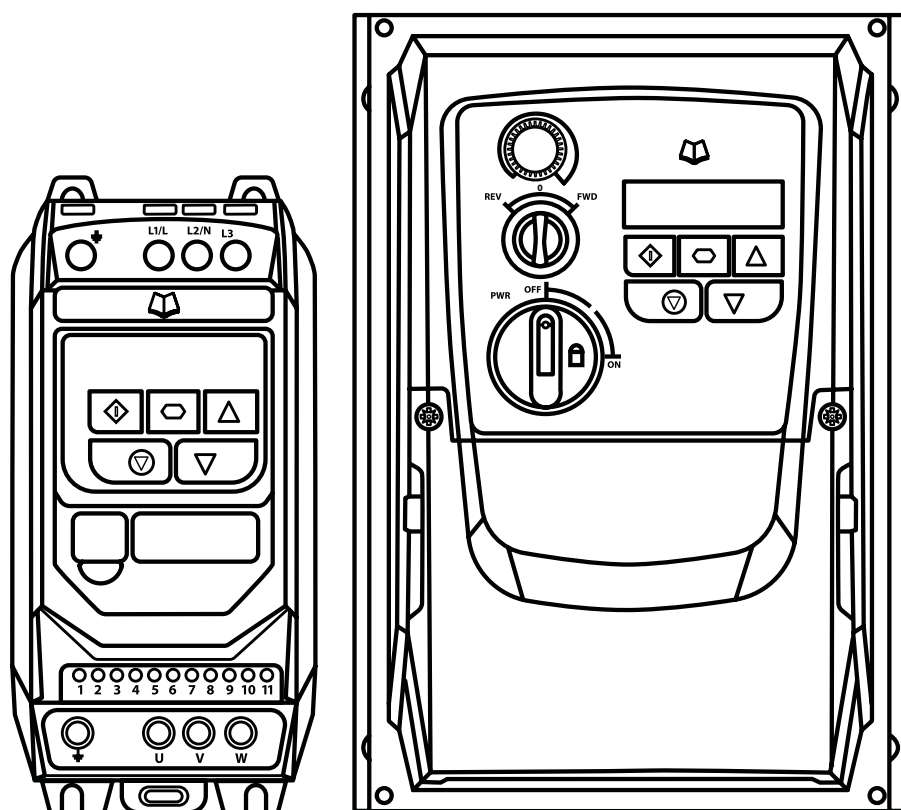


OPTIDRIVE™

Привод переменного тока с
регулируемой скоростью вращения

Степень защиты IP20 и IP66 (NEMA 4X)

0,37–22 кВт / 0,5–30 л. с.
110–480 В, 3-фазный вход



Быстрый запуск

1

Общая информация
и номинальные характеристики

2

Механическая установка

3

Разводка цепей питания
и управления

4

Эксплуатация

5

Параметры

6

Конфигурация макрофункций
аналоговых и цифровых входов

7

Связь по протоколу
Modbus RTU

8

Технические данные

9

Устранение неисправностей

10

1. Быстрый запуск	4	6. Параметры	22
1.1. Важная информация о технике безопасности	4	6.1. Стандартные параметры	22
1.2. Процедура быстрого запуска	5	6.2. Расширенные параметры	24
1.3. Установка после периода хранения	6	6.3. Улучшенные параметры	29
2. Общая информация и номинальные характеристики	7	6.4. Параметры состояния P-00 только для чтения	30
2.1. Идентификация привода по номеру модели	7	7. Конфигурация макросов аналоговых и цифровых входов	31
2.2. Drive Model Numbers	7	7.1. Обзор	31
3. Механическая установка	9	7.2. Расшифровка макрофункций	31
3.1. Общее назначение	9	7.3. Макрофункции — режим управления с помощью клемм (P-12 = 0)	32
3.2. Установка согласно стандарту UL	9	7.4. Макрофункции — режим управления с помощью клавишной панели (P-12 = 1 или 2)	33
3.3. Механические габариты и монтаж — открытые блоки со степенью защиты IP20	9	7.5. Макрофункции — режим управления посредством промышленной сети (P-12 = 3, 4, 7, 8 или 9)	33
3.4. Указания по монтажу в кожухе — блоки со степенью защиты IP20	10	7.6. Макрофункции — пользовательские настройки в режиме ПИ-регулирования (P-12 = 5 или 6)	34
3.5. Механические габариты — закрытые блоки со степенью защиты IP66 (Nema 4X)	11	7.7. Противопожарный режим	34
3.6. Указания по монтажу (блоки со степенью защиты IP66) ..	12	7.8. Примерные схемы соединения	35
3.7. Сальниковая пластина и блокировка	12	8. Связь по протоколу Modbus RTU	36
3.8. Снятие крышки клеммной коробки	13	8.1. Введение	36
3.9. Регламентное обслуживание	13	8.2. Спецификация Modbus RTU	36
4. Разводка цепей питания и управления	14	8.3. Конфигурация разъема RJ45	36
4.1. Схема соединений	14	8.4. Регистровая память Modbus	11
4.2. Подключение защитного заземления	15	9. Технические данные	38
4.3. Подключение электропитания	15	9.1. Условия окружающей среды	38
4.4. Подключение двигателя	16	9.2. Таблицы номинальных значений	38
4.5. Соединения клеммной коробки двигателя	16	9.3. Работа трехфазных приводов от однофазного источника питания	39
4.6. Проводка клемм управления	17	9.4. Дополнительная информация о соответствии требованиям UL	39
4.7. Использование селекторного переключателя REV/O/FWD (НАЗАД/О/ВПЕРЕД) (только для версии с переключателем)	17	9.5. Отсоединение ЭМС-фильтра	40
4.8. Подключение клемм управления	18	10. Устранение неисправностей	41
4.9. Защита от тепловой перегрузки двигателя	19	10.1. Сообщения с кодом неисправности	41
4.10. Установка согласно стандартам электромагнитной совместимости	19		
4.11. Тормозной резистор, поставляемый по заказу	19		
5. Эксплуатация	20		
5.1. Управление с помощью клавишной панели	20		
5.2. Рабочие дисплеи	20		
5.3. Изменение параметров	20		
5.4. Доступ к параметрам только для чтения	21		
5.5. Сброс параметров	21		
5.6. Сброс неисправности	21		

Декларация соответствия

Настоящим компания Inverterk Drives Ltd заявляет о том, что ассортимент изделий Optidrive ODE-3 соответствует применимым требованиям к безопасности согласно указанным ниже директивам.

2014/30/EU (ЭМС) и 2014/35/EU (низковольтное оборудование)

Конструкция и изготовление соответствуют указанным ниже гармонизированным европейским стандартам.

EN 61800-5-1: 2007	Системы силовых электрических приводов с регулируемой скоростью. Требования к безопасности. Требования к электрической, термической и энергетической безопасности.
EN 61800-3: 2004 /A1 2012	Системы силовых электрических приводов с регулируемой скоростью. Требования ЭМС и специальные методы испытаний.
EN 55011: 2007	Нормы и методы измерения радиопомех от промышленных, научных и медицинских (ПНМ) высокочастотных устройств (ЭМС).
EN60529: 1992	Степени защиты, обеспечиваемые оболочками.

Электромагнитная совместимость

Конструкция всех устройств Optidrive соответствует высоким стандартам электромагнитной совместимости. Все версии, пригодные для эксплуатации с источниками однофазного питания 230 В и трехфазного питания 400 В и предназначенные для использования в Европейском союзе, оборудованы внутренним ЭМС-фильтром. ЭМС-фильтр предназначен для снижения уровня кондуктивных помех, излучаемых в сеть питания через силовые кабели, для обеспечения соответствия упомянутым выше гармонизированным европейским стандартам.

Именно установщик оборудования несет ответственность за соблюдение законодательства касательно ЭМС в стране использования и за соблюдение соответствующей категории оборудования или системы, в которую встраивается данное изделие. В Европейском союзе оборудование, в которое встраивается это изделие, должно соответствовать требованиям директивы по ЭМС 2004/108/ЕС. В настоящем руководстве пользователя приводятся указания по обеспечению соблюдения применимых стандартов.

© Inverterk Drives Ltd, 2016 г.

Все права защищены. Ни одна часть данного руководства пользователя не может воспроизводиться или передаваться в любой форме и любым способом, включая электрическое или механическое фотокопирование и запись, или посредством какой-либо системы сохранения или поиска информации без письменного разрешения издателя.

Двухгодичная гарантия

Все устройства Inverterk Optidrive имеют гарантию на случай производственных дефектов сроком на 2 года от даты изготовления. Производитель не несет ответственности за любые повреждения, причиненные во время или в результате транспортировки, приемки, передачи, установки или ввода в эксплуатацию. Производитель также не несет ответственности за прямой или последующий ущерб, возникший в результате ненадлежащей, небрежной или неправильной установки, неправильной настройки рабочих параметров привода, несоответствия привода двигателю, неправильного монтажа, неприемлемого уровня пыли или влажности, наличия коррозионных веществ, чрезмерной вибрации или превышения температур окружающей среды, указанных в технических спецификациях.

Местный дистрибьютор может предлагать другие гарантийные условия на свое усмотрение, и во всех случаях, касающихся гарантийных обязательств, следует в первую очередь обращаться к местному дистрибьютору.


Данное руководство пользователя является документом с «оригинальными инструкциями». Все версии не на английском языке являются переводом «оригинальных инструкций».

Содержание данного руководства пользователя считается соответствующим действительности на момент выхода в печать. Согласно политике постоянного совершенствования производитель оставляет за собой право без уведомления изменять спецификации изделия, его характеристики или содержание руководства пользователя.

Настоящее руководство пользователя предназначено для использования с микропрограммным обеспечением версии 3.05

Руководство пользователя, редакция 2.01

Inverterk Drives Ltd придерживается политики постоянного совершенствования и прикладывает все усилия для предоставления точной и новейшей информации, однако сведения, содержащиеся в данном руководстве пользователя, должны использоваться только как основополагающие указания и не могут рассматриваться как часть какого-либо контракта.

	Данное руководство предназначено для использования в качестве инструкции для надлежащей установки. Inverterk Drives Ltd не может нести ответственность за соответствие или несоответствие национальным, локальным или иным нормам и правилам касательно надлежащей установки данного привода или соответствующего оборудования. Несоблюдение норм и правил во время установки создает опасность травмы или повреждения оборудования.
	Данный привод Optidrive содержит конденсаторы высокого напряжения, для разрядки которых требуется некоторое время после отключения сетевого питания. Перед выполнением работ на приводе обеспечьте отключение сетевого питания от линейных входов. Затем подождите 10 (десять) минут, чтобы конденсаторы разрядились до безопасного уровня напряжения. Несоблюдение этой меры предосторожности может привести к тяжелым телесным повреждениям или гибели людей.
	Устанавливать, настраивать, эксплуатировать или обслуживать данное оборудование должны только квалифицированные электрики, ознакомленные с конструкцией и принципом работы данного оборудования и связанными с этим опасностями. До выполнения каких-либо действий следует прочитать и принять к сведению данное руководство по эксплуатации и другие применимые руководства в полном объеме. Несоблюдение этой меры предосторожности может привести к тяжелым телесным повреждениям или гибели людей.

1. Быстрый запуск

1.1. Важная информация о технике безопасности

Прочтите приведенную ниже ВАЖНУЮ ИНФОРМАЦИЮ О ТЕХНИКЕ БЕЗОПАСНОСТИ, а также всю информацию, отмеченную знаками «Предупреждение» и «Предостережение» по всему тексту.



Опасность! Указывает на риск поражения электрическим током, которое, если его не избежать, может привести к повреждению оборудования и возможной травме или смерти.

Данный привод с регулируемой скоростью вращения (Optidrive) предназначен для выполняемого квалифицированными специалистами встраивания в комплектное оборудование или системы в качестве части стационарной установки. В случае ненадлежащей установки может возникнуть угроза безопасности. В приводе Optidrive используются высокие напряжения и токи, он несет высокий уровень накапливаемой электроэнергии и используется для регулирования механической установки, что может привести к травме. Необходимо уделять особое внимание проектированию и электромонтажу системы, чтобы избежать опасностей как при нормальной работе оборудования, так и в случае его неправильного функционирования. К работам по установке и техобслуживанию данного изделия допускаются только квалифицированные электрики.

Проектирование, установка, ввод в эксплуатацию и техобслуживание системы должно выполняться только персоналом, имеющим необходимую подготовку и опыт. Персонал должен внимательно прочесть настоящую информацию о технике безопасности и инструкции, приведенные в данном руководстве, и следовать всем указаниям в отношении транспортировки, хранения, установки и эксплуатации привода Optidrive, включая оговоренные ограничения, относящиеся к окружающей среде.

Не выполняйте на приводе Optidrive какие-либо испытания на пробой или испытания высоким напряжением. Любые необходимые электрические измерения следует выполнять на отключенном приводе Optidrive.

Опасность поражения электрическим током! Отключите и ИЗОЛИРУЙТЕ привод Optidrive, прежде чем приступать к каким-либо работам на нем. В течение 10 минут после отключения электропитания на клеммах и в приводе присутствует высокое напряжение. До начала каких-либо работ убедитесь в том, что на всех клеммах питания привода отсутствует напряжение, используя для этого подходящий мультиметр.

Если питание привода осуществляется через штепсельное соединение, не рассоединяйте его, пока не пройдет 10 минут после отключения питания.

Убедитесь в правильном подключении заземления. Кабель заземления должен иметь соответствующие характеристики, достаточные для выдерживания максимального тока повреждения, который обычно ограничивается предохранителями или миниатюрным автоматическим выключателем. Установите предохранители с подходящими номинальными характеристиками или миниатюрный автоматический выключатель в сети питания привода в соответствии с местным законодательством или местными нормами и правилами.

Убедитесь в правильном подключении заземления и в выборе кабеля в соответствии с местным законодательством или местными нормами и правилами. Привод может иметь ток утечки выше 3,5 мА, поэтому кабель заземления должен иметь соответствующие характеристики, достаточные для выдерживания максимального тока повреждения, который обычно ограничивается предохранителями или миниатюрным автоматическим выключателем. Установите предохранители с подходящими номинальными характеристиками или миниатюрный автоматический выключатель в сети питания привода в соответствии с местным законодательством или местными нормами и правилами.

Не выполняйте какие-либо работы на кабелях управления приводом, если на привод или на цепи внешнего управления подается питание.



Опасность! Указывает на потенциально опасную ситуацию, не связанную с электрооборудованием, которая, если ее не избежать, может привести к повреждению имущества.

В Европейском союзе все машинное оборудование, в котором используется данное изделие, должно соответствовать требованиям директивы 2006/42/ЕС по безопасности машинного оборудования. В частности, производитель машины несет ответственность за установку главного выключателя и обязан гарантировать соответствие электрооборудования стандарту EN60204-1.

Уровень целостности, обеспечиваемый входными функциями управления Optidrive, например остановка и запуск, скорость переднего/обратного хода и максимальная скорость, не является достаточным для использования в случаях применения с особыми требованиями к безопасности без независимых каналов защиты. Все случаи применения, в которых неисправность может привести к травме или гибели людей, подлежат оценке риска с последующим принятием мер дополнительной защиты, если это необходимо.

Приводимый двигатель может запускаться при включении питания, если присутствует входной сигнал активации.

Функция ОСТАНОВКИ не снимает потенциально летальные высокие напряжения. Прежде чем приступать к каким-либо работам на приводе, ИЗОЛИРУЙТЕ его и подождите 10 минут. Ни в коем случае не выполняйте какие-либо работы на приводе, двигателе или кабеле двигателя, пока подается входное питание.

Optidrive можно программировать для управления приводимым двигателем при скоростях выше или ниже скорости, достигаемой при непосредственном подключении двигателя к сети питания.

До запуска машины получите подтверждение от производителей двигателя и приводимой машины о пригодности к эксплуатации за пределами установленного диапазона скоростей.

Не активируйте функцию автоматического сброса в случае неисправности на любых системах, поскольку это может привести к потенциально опасной ситуации.

Приводы со степенью защиты IP20 должны устанавливаться в среде со степенью загрязнения 2; установка осуществляется в шкафу со степенью защиты IP54 или выше.

Приводы Optidrive предназначены для использования только внутри помещений.

Во время монтажа привода убедитесь в том, что на месте использования обеспечивается достаточное охлаждение. Не выполняйте операции по сверлению с установленным на месте приводом, поскольку пыль и металлическая стружка могут привести к повреждению.

Не допускайте попадания токопроводящих или легковоспламеняющихся инородных тел внутрь устройства. Не размещайте вблизи привода легковоспламеняющиеся материалы.

Относительная влажность не должна превышать 95% (без образования конденсата).

Убедитесь в том, что напряжение питания, частота и количество фаз (1 или 3 фазы) соответствуют номинальным характеристикам привода Optidrive по состоянию на момент поставки.

Ни в коем случае не подключайте сетевой источник питания к выходным клеммам U, V, W.

Не устанавливайте между приводом и двигателем автоматическое коммутационное оборудование любого типа.

Если кабели управления находятся рядом с кабелями питания, соблюдайте между ними минимальное расстояние 100 мм и обеспечьте их пересечение под углом 90 градусов. Убедитесь в том, что все клеммы затянуты с соответствующим усилием затяжки.

Не пытайтесь выполнять ремонт привода Optidrive. В случае предполагаемой неисправности или неправильного функционирования обратитесь за дополнительной помощью к своему локальному дистрибьютору компании Inverterk Drives.

1.2. Процедура быстрого запуска

Этап	Действие	См. раздел	Стр.
1	Определите тип кожуха, тип модели и номинальные характеристики своего привода, руководствуясь кодом модели на табличке с паспортными данными. В частности: - проверьте, совпадает ли номинальное напряжение со входным напряжением; - проверьте, соответствует ли выходной допустимый ток току полной нагрузки для предполагаемого двигателя или превышает его.	2.1. Идентификация привода по номеру модели	7
2	Распакуйте и проверьте привод. О любых повреждениях немедленно сообщите поставщику и грузоотправителю.		
3	Убедитесь в том, что предлагаемое место монтажа соответствует требованиям к условиям окружающей среды для привода.	9.1. Условия окружающей среды	38
4	Установите привод в подходящий шкаф (устройства со степенью защиты IP20), убедившись в наличии достаточного притока охлаждающего воздуха. Выполните монтаж привода на стене или на машине (IP66).	3.1. Общее назначение 3.3. Механические габариты и монтаж — открытые блоки со степенью защиты IP20 3.4. Указания по монтажу в кожухе — блоки со степенью защиты IP20 3.5. Механические габариты — закрытые блоки со степенью защиты IP66 (Nema 4X) 3.6. Указания по монтажу (блоки со степенью защиты IP66)	9 9 10 11 12
5	Выберите подходящие кабели питания и кабели двигателя в соответствии с местными нормами и правилами электропроводки, обращая внимание на максимально допустимые размеры.	9.2. Таблицы номинальных значений	38
6	Если используется электроснабжение с заземлением типа IT или с угловым заземлением, перед подключением питания отсоедините ЭМС-фильтр.	9.5. Отсоединение ЭМС-фильтра	40
7	Проверьте кабель питания и кабель двигателя на неисправности или короткое замыкание.		
8	Проложите кабели.		
9	Проверьте пригодность предполагаемого двигателя для использования с учетом всех мер предосторожности, рекомендуемых поставщиком или производителем.	4.10. Установка согласно стандартам электромагнитной совместимости	19
10	Проверьте клеммную коробку двигателя на правильность конфигурации (звезда или треугольник), если это применимо.	4.5. Соединения клеммной коробки двигателя	16
11	Убедитесь в обеспечении защиты электропроводки путем установки соответствующего автоматического выключателя и предохранителей во входящей линии питания.	4.3.2. Выбор предохранителя / автоматического выключателя 9.2. Таблицы номинальных значений	15 38
12	Присоедините кабели питания, убедившись в том, что выполнено подключение защитного заземления.	4.1. Схема соединений 4.2. Подключение защитного заземления 4.3. Подключение электропитания 4.4. Подключение двигателя	14 15 15 16
13	Подсоедините кабели управления в соответствии с требованиями для конкретной области применения.	4.6. Проводка клемм управления 4.10. Установка согласно стандартам электромагнитной совместимости 7. Конфигурация макросов аналоговых и цифровых входов 7.8. Примерные схемы соединения	17 19 31 35
14	Тщательно проверьте монтаж и проводку.		
15	Введите параметры привода.	5.1. Управление с помощью клавишной панели 6. Параметры	20 22

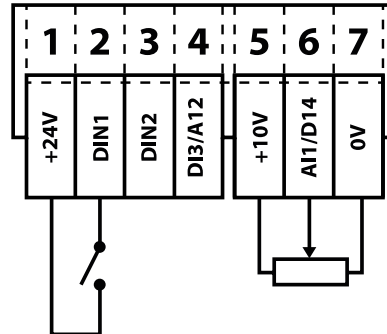
1.3. Установка после периода хранения

Если привод не включался, не использовался или находился на хранении, питание привода можно включать только после повторной формовки конденсаторов линии постоянного тока. За информацией о надлежащей процедуре обращайтесь к локальному дистрибьютору.

1.4. Обзор быстрого запуска

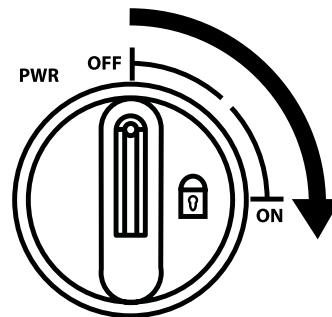
Быстрый запуск — устройства IP20 и IP66 без переключателя

- Подключите переключатель запуска/остановки между клеммами управления 1 и 22
 - Для запуска замкните контакты переключателя
 - Для остановки разомкните контакты
- Подключите потенциометр (5–10 тыс. Ом) между клеммами 5, 6 и 7, как показано на рисунке
 - Настройте потенциометр для регулирования скорости от P-02 (0 Гц по умолчанию) до P-01 (50/60 Гц по умолчанию)

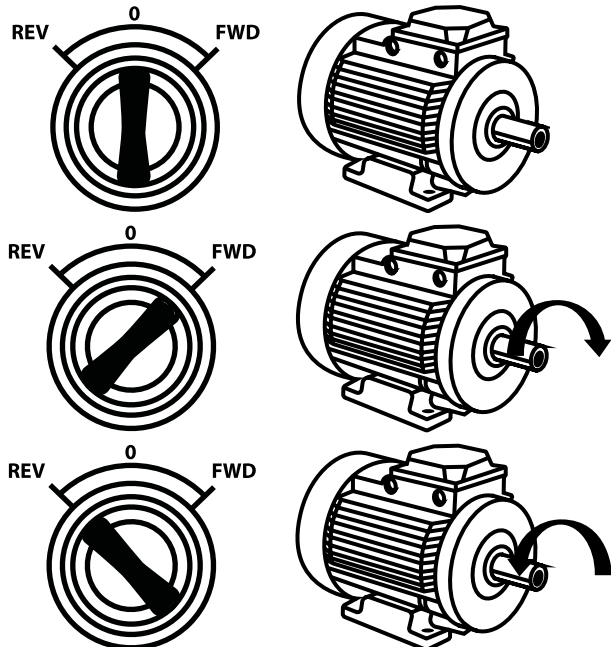


Быстрый запуск — устройства IP66 с переключателем

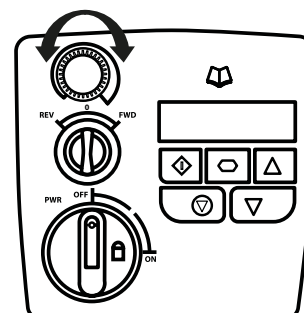
Подключите сетевое питание устройства с помощью встроенного разъединителя на передней панели.



Позиции OFF/REV/FWD (ВЫКЛ./НАЗАД/ВПЕРЕД) позволяют отправлять выходные сигналы и регулировать направление вращения двигателя.



Потенциометр регулирует скорость вращения вала электродвигателя.

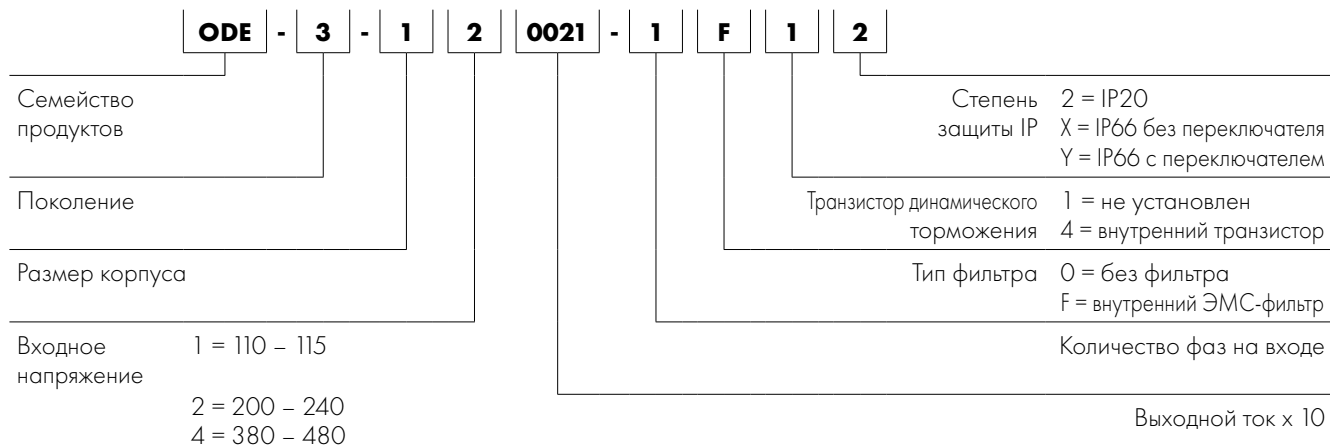


2. Общая информация и номинальные характеристики

В данной главе содержится информация о приводе Optidrive E3, а также о том, как идентифицировать привод.

2.1. Идентификация привода по номеру модели

Каждый привод можно идентифицировать по номеру модели согласно приведенной ниже таблице. Номер модели указан на транспортном ярлыке и табличке с паспортными данными привода. Номер модели включает идентификацию привода и имеющегося дополнительного оборудования.



2.2. Drive Model Numbers

110–115 В ± 10% — однофазный вход — трехфазный выход 230 В (удвоитель напряжения)					
Номер модели		кВт	Л. с.	Выходной ток (А)	Размер корпуса
С фильтром	Без фильтра				
Не применимо	ODE-3-110023-101#		0,5	2,3	1
Не применимо	ODE-3-110043-101#		1	4,3	1
Не применимо	ODE-3-210058-104#		1,5	5,8	2
200–240 В ± 10% — однофазный вход — трехфазный выход					
Номер модели		кВт	Л. с.	Выходной ток (А)	Размер корпуса
С фильтром	Без фильтра				
ODE-3-120023-1F1#	ODE-3-120023-101#	0,37	0,5	2,3	1
ODE-3-120043-1F1#	ODE-3-120043-101#	0,75	1	4,3	1
ODE-3-120070-1F1#	ODE-3-120070-101#	1,5	2	7	1
ODE-3-220070-1F4#	ODE-3-220070-104#	1,5	2	7	2
ODE-3-220105-1F4#	ODE-3-220105-104#	2,2	3	10,5	2
Не применимо	ODE-3-320153-104#	4,0	5	15,3	3
200–240 В ± 10% — трехфазный вход — трехфазный выход					
Номер модели		кВт	Л. с.	Выходной ток (А)	Размер корпуса
С фильтром	Без фильтра				
Не применимо	ODE-3-120023-301#	0,37	0,5	2,3	1
Не применимо	ODE-3-120043-301#	0,75	1	4,3	1
Не применимо	ODE-3-120070-301#	1,5	2	7	1
ODE-3-220070-3F4#	ODE-3-220070-304#	1,5	2	7	2
ODE-3-220105-3F4#	ODE-3-220105-304#	2,2	3	10,5	2
ODE-3-320180-3F4#	ODE-3-320180-304#	4,0	5	18	3
ODE-3-320240-3F4#	ODE-3-320240-304#	5,5	7,5	24	3
ODE-3-420300-3F4#	ODE-3-420300-304#	7,5	10	30	4
ODE-3-420460-3F4#	ODE-3-420460-304#	11	15	46	4

380–480 В ± 10% — трехфазный вход — трехфазный выход

Номер модели		кВт	Л. с.	Выходной ток (А)	Размер корпуса
С фильтром	Без фильтра				
ODE-3-140022-3F1#	ODE-3-140022-301#	0,75	1	2,2	1
ODE-3-140041-3F1#	ODE-3-140041-301#	1,5	2	4,1	1
ODE-3-240041-3F4#	ODE-3-240041-304#	1,5	2	4,1	2
ODE-3-240058-3F4#	ODE-3-240058-304#	2,2	3	5,8	2
ODE-3-240095-3F4#	ODE-3-240095-304#	4	5	9,5	2
ODE-3-340140-3F4#	ODE-3-340140-304#	5,5	7,5	14	3
ODE-3-340180-3F4#	ODE-3-340180-304#	7,5	10	18	3
ODE-3-340240-3F42	ODE-3-340240-3042	11	15	24	3
ODE-3-440300-3F42	ODE-3-440300-3042	15	20	30	4
ODE-3-440390-3F42	ODE-3-440390-3042	18,5	25	39	4
ODE-3-440460-3F42	ODE-3-440460-3042	22	30	46	4

ПРИМЕЧАНИЕ.

Для устройств со степенью защиты IP20 замените знак «#» на «2»

Для устройств со степенью защиты IP66 без переключателя замените «#» на «X»

Для устройств со степенью защиты IP66 с переключателем замените «#» на «Y»

3. Механическая установка

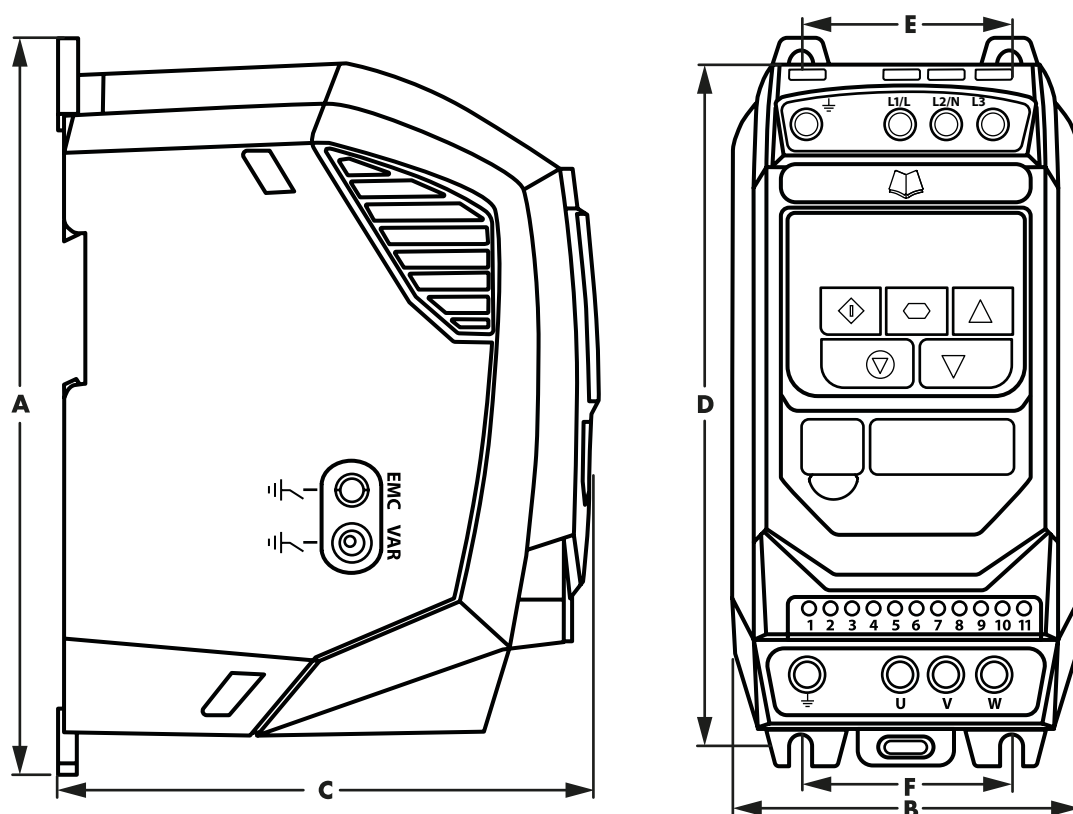
3.1. Общее назначение

- Optidrive необходимо устанавливать только в вертикальном положении на ровном, огнестойком, защищенном от вибраций основании с помощью предусмотренных монтажных отверстий или рельсового зажима стандарта DIN (только для размеров корпуса 1 и 2).
- Приводы Optidrive со степенью защиты IP20 необходимо устанавливать только в среде со степенью загрязнения не выше 1 или 2.
- Не размещайте легковоспламеняющиеся материалы вблизи привода Optidrive.
- Убедитесь в наличии минимальных воздушных зазоров для охлаждения согласно указаниям раздела 3.5. Механические габариты — закрытые блоки со степенью защиты IP66 (Nema 4X) and 3.7. Сальниковая пластина и блокировка.
- Убедитесь в том, что диапазон температур окружающей среды не превышает допустимые пределы для привода Optidrive, указанные в разделе.
- Обеспечьте подачу охлаждающего воздуха соответствующей чистоты и влажности без загрязняющих примесей и в достаточном объеме для выполнения требований к охлаждению привода Optidrive.

3.2. Установка согласно стандарту UL

Для получения дополнительной информации о соблюдении стандарта UL см. раздел 9.4. Дополнительная информация о соответствии требованиям UL на стр. 39.

3.3. Механические габариты и монтаж — открытые блоки со степенью защиты IP20



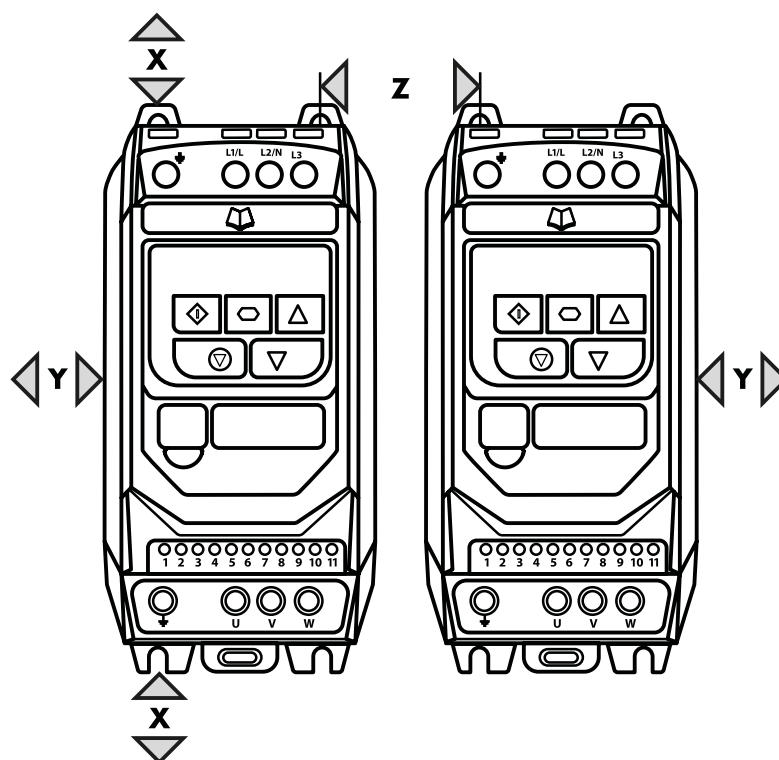
Размер привода	A		B		C		D		E		F		Масса	
	мм	дюймы	мм	дюймы	мм	дюймы	мм	дюймы	мм	дюймы	мм	дюймы	Кг	Фунты
1	173	6,81	83	3,27	123	4,84	162	6,38	50	1,97	50	1,97	1,0	2,2
2	221	8,70	110	4,33	150	5,91	209	8,23	63	2,48	63	2,48	1,7	3,8
3	261	10,28	131	5,16	175	6,89	247	9,72	80	3,15	80	3,15	3,2	7,1
4	420	16,54	171	6,73	212	8,35	400	15,75	125	4,92	125	4,92	9,1	20,1

Монтажные болты	
Размер корпуса	
1 - 3	4 x M5 (№8)
4	4 x M8

Моменты затяжки		
Размер корпуса	Клеммы управления	Клеммы питания
1 - 3	0,5 Н·м (4,5 дюйм-фунта)	1 Н·м (9 дюйм-фунтов)
4	0,5 Н·м (4,5 дюйм-фунта)	2 Н·м (18 дюйм-фунтов)

3.4. Указания по монтажу в кожухе — блоки со степенью защиты IP20

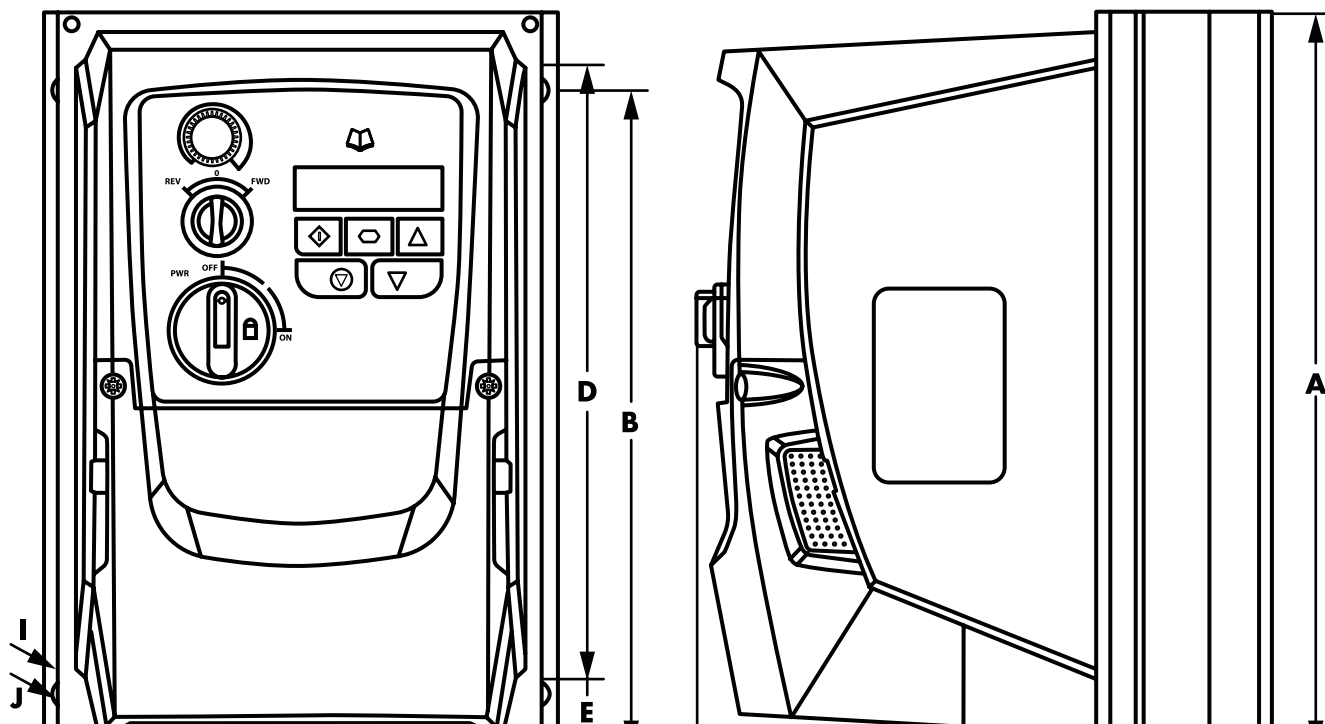
- Приводы со степенью защиты IP20 пригодны для применения в средах со степенью загрязнения 1 согласно стандарту IEC-664-1. В средах со степенью загрязнения 2 или выше приводы необходимо монтировать в подходящем шкафу управления с защитой от проникновения загрязнений, достаточной для поддержания условий окружающей среды со степенью загрязнения 1 вокруг привода.
- Кожух должен быть изготовлен из теплопроводящего материала.
- Убедитесь в том, что при монтаже вокруг привода соблюдаются минимальные воздушные зазоры, как показано ниже.
- Если используются вентилируемые кожухи, вентиляционные отверстия должны находиться выше и ниже привода для обеспечения нормальной циркуляции воздуха. Приток воздуха должен осуществляться ниже привода, отток — выше привода.
- В любых средах, где этого требуют условия, конструкция кожуха должна защищать Optidrive от проникновения атмосферной пыли, коррозионных газов или жидкостей, токопроводящих загрязнений (например, конденсата, угольной пыли и металлических частиц), а также разбрызгивания или расплескивания воды со всех направлений.
- В условиях повышенной влажности, а также при воздействии соли или химически агрессивной среды необходимо использовать подходящий герметичный (невентилируемый) кожух.



Размер привода	X выше и ниже		Y с обеих сторон		Z между		Рекомендуемый воздушный поток куб. футы в мин. (фут3/мин.)
	мм	дюймы	мм	дюймы	мм	дюймы	
1	50	1,97	50	1,97	33	1,30	11
2	75	2,95	50	1,97	46	1,81	22
3	100	3,94	50	1,97	52	2,05	60
4	100	3,94	50	1,97	52	2,05	120

ПРИМЕЧАНИЕ. Габарит Z предполагает монтаж приводов бок о бок без зазора. Типичные теплотери привода составляют 3% в условиях рабочей нагрузки. Приведенные выше указания носят исключительно рекомендательный характер; рабочая температура окружающей среды привода ДОЛЖНА поддерживаться постоянно.

3.5. Механические габариты — закрытые блоки со степенью защиты IP66 (Nema 4X)



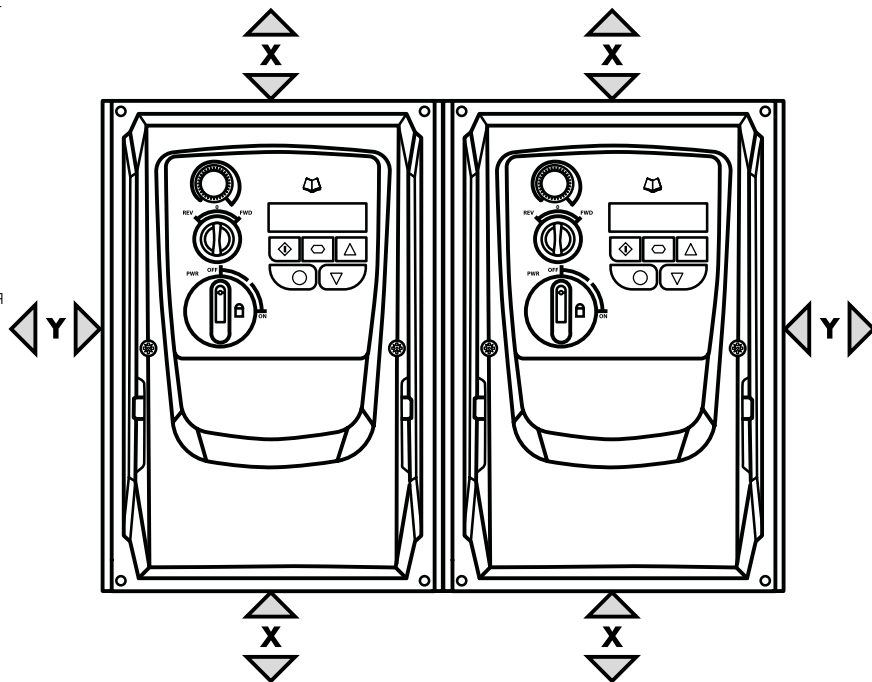
Размер привода	A		B		D		E		F		G		H		I		J		Масса	
	мм	дюймы	мм	дюймы	мм	дюймы	мм	дюймы	мм	дюймы	мм	дюймы	мм	дюймы	мм	дюймы	мм	дюймы	кг	Фунты
1	232,0	9,13	207,0	8,15	189,0	7,44	25,0	0,98	179,0	7,05	161,0	6,34	148,5	5,85	4,0	0,16	8,0	0,31	3,1	6,8
2	257,0	10,12	220,0	8,67	200,0	7,87	28,5	1,12	187,0	7,36	188,0	7,40	176,0	6,93	4,2	0,17	8,5	0,33	4,1	9,0
3	310,0	12,20	276,5	10,89	251,5	9,90	33,4	1,31	252	9,92	211,0	8,30	197,5	7,78	4,2	0,17	8,5	0,33	7,6	16,7

Монтажные болты	
Размер корпуса	
Все габариты корпуса	4 x M4 (#8)

Моменты затяжки		
Размер корпуса	Клеммы управления	Клеммы питания
Все габариты корпуса	0,5 Н·м (4,5 дюйм-фунта)	1 Н·м (9 дюйм-фунтов)

3.6. Указания по монтажу (блоки со степенью защиты IP66)

- Перед монтажом привода убедитесь в том, что выбранное место соответствует требованиям к условиям окружающей среды, приведенным в разделе 9.1. Условия окружающей среды.
- Привод должен монтироваться в вертикальном положении на подходящей ровной поверхности.
- Соблюдайте минимальные монтажные зазоры, приведенные в таблице ниже.
- Место монтажа и выбранная монтажная арматура должны выдерживать вес приводов.
- Отметьте места сверления, используя привод в качестве шаблона, или на основании указанных выше габаритов.
- Необходимо использовать подходящие кабельные сальники для обеспечения защиты от проникновения загрязнений. Отверстия для сальников кабелей питания и двигателя предусмотрены в защитной оболочке привода, рекомендуемые размеры сальников указаны выше. Отверстия для сальников кабелей управления можно вырезать по необходимости.



Размер привода	X выше и ниже		Y с обеих сторон		Размер привода	Размеры кабельных сальников		
	мм	дюймы	мм	дюймы		Кабель питания	Кабель двигателя	Кабели управления
1	200	7,87	10	0,39	1	M20 (PG13.5)	M20 (PG13.5)	M20 (PG13.5)
2	200	7,87	10	0,39	2	M25 (PG21)	M25 (PG21)	M20 (PG13.5)
3	200	7,87	10	0,39	3	M25 (PG21)	M25 (PG21)	M20 (PG13.5)

ПРИМЕЧАНИЕ. Типичные теплотери привода составляют приблизительно 3% в условиях рабочей нагрузки. Приведенные выше указания служат только рекомендацией, рабочая температура окружающей среды привода ДОЛЖНА поддерживаться постоянно.

3.7. Сальниковая пластина и блокировка

Для поддержания характеристик степени защиты IP и рейтинга Nema требуется использование подходящей системы сальников. На сальниковой пластине имеются сформованные входные отверстия для подключения питания и двигателя, пригодные для использования с сальниками, как показано в приведенной ниже таблице. Если требуются дополнительные отверстия, их можно просверлить в соответствии с необходимым размером. Во время сверления следите за тем, чтобы в изделии не осталось каких-либо частиц.

Рекомендуемые размеры и типы отверстий для кабельных сальников.

Размер привода	Кабели питания и двигателя			Питающий и сигнальный кабели		
	Кабель питания	Кабель двигателя	Кабели управления	Кабель питания	Кабель двигателя	Кабели управления
Размер 1	22 мм	PG13.5	M20	22 мм	PG13.5	M20
Размер 2 и 3	27 мм	PG21	M25	22 мм	PG13.5	M20

Размеры отверстий для гибких кабелепроводов.

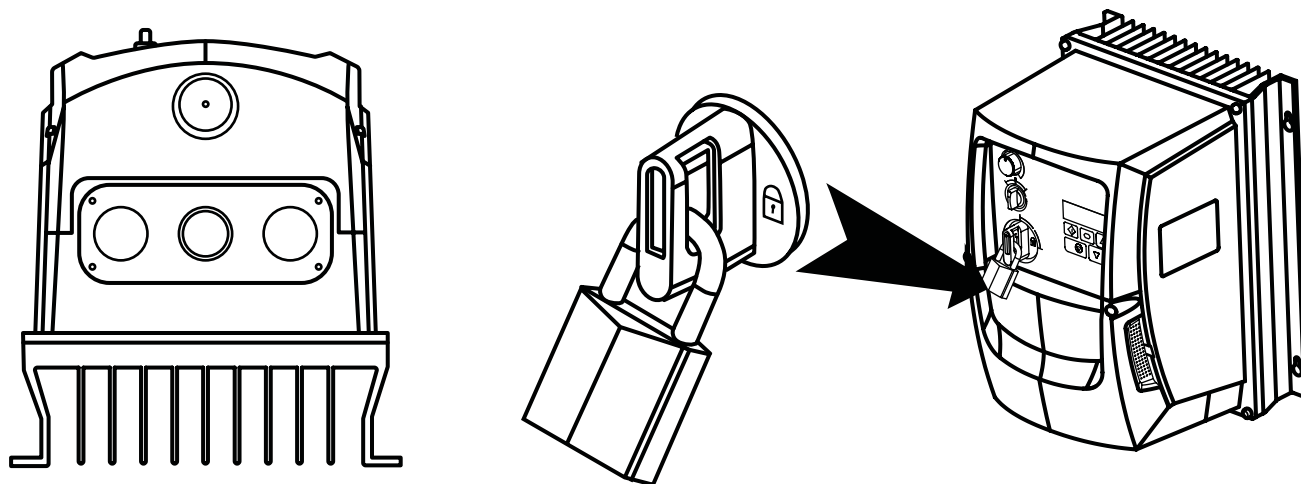
Размер привода	Размер сверления	Торговый размер	Метрический
Размер 1	28 мм	¾ дюйма	21
Размер 2 и 3	35 мм	1 дюйм	27

- УНормируемая стандартами UL защита от проникновения загрязнения (т. н. «тип») соответствует требованиям только в том случае, если кабели монтируются с помощью втулки или арматуры для гибких кабелепроводов стандарта UL, соответствующих требуемому уровню защиты (т. н. «типу»).
- Для монтажа кабелепроводов входные отверстия кабелепроводов требуют стандартного проема в соответствии с необходимыми размерами, указанными согласно NEC.
- Не предусмотрена установка с использованием системы жестких кабелепроводов.

Блокировка разъединителя питания

На переключаемых моделях выключатель разъединителя основного питания можно заблокировать в положении выключения с помощью стандартного 20-миллиметрового навесного замка (не входит в объем поставки).

Сальниковая пластина IP66 / Nema 4X Блокировка изделия IP66 / Nema 4X

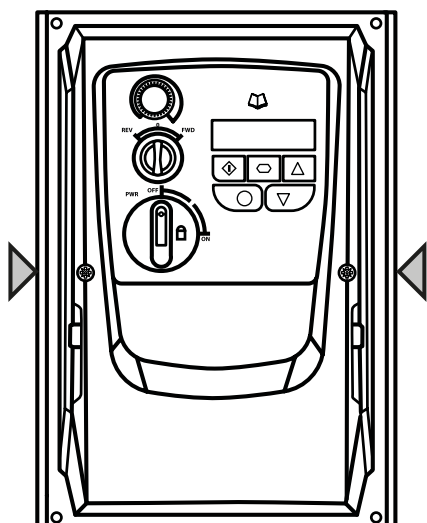


3.8. Снятие крышки клеммной коробки

Для доступа к соединительным клеммам необходимо снять переднюю крышку привода, как показано на рисунке.

Изделия IP66 / Nema 4X

Извлечение 2 винтов из передней части изделия обеспечивает доступ к соединительным клеммам, как показано ниже.



3.9. Регламентное обслуживание

Привод должен быть включен в программу планового техобслуживания для поддержания надлежащих условий эксплуатации установки с соблюдением приведенных ниже указаний.

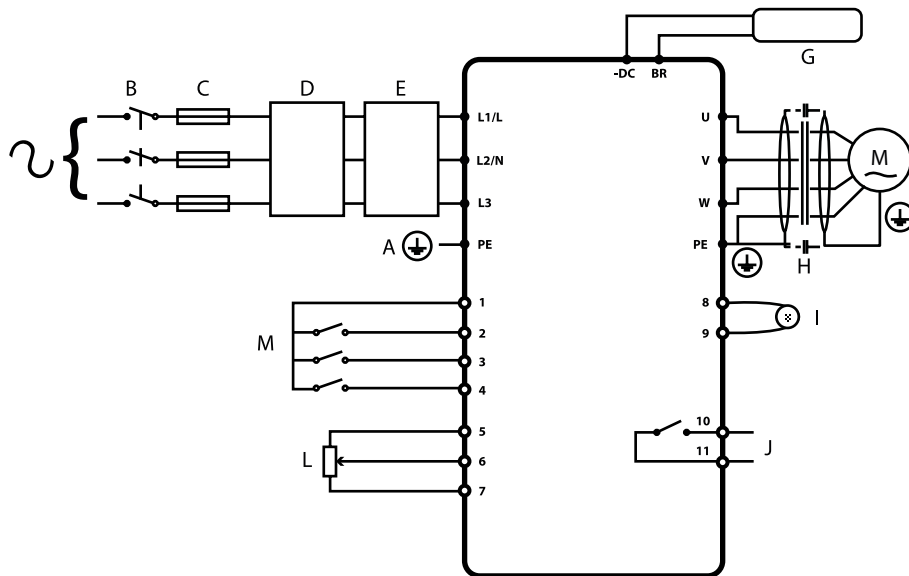
- Температура окружающей среды не должна превышать значений, указанных в разделе 9.1. Условия окружающей среды.
- Теплоотводящие вентиляторы должны свободно вращаться и быть очищены от пыли.
- Защитная оболочка, в которой устанавливается привод, не должна содержать пыль или конденсат; также необходимо убедиться, что вентиляторы и воздушные фильтры обеспечивают надлежащий воздушный поток.

Кроме того, необходимо выполнять проверки всех электрических соединений, гарантируя надлежащую затяжку винтовых зажимов, а кабели питания не должны иметь признаков теплового повреждения.

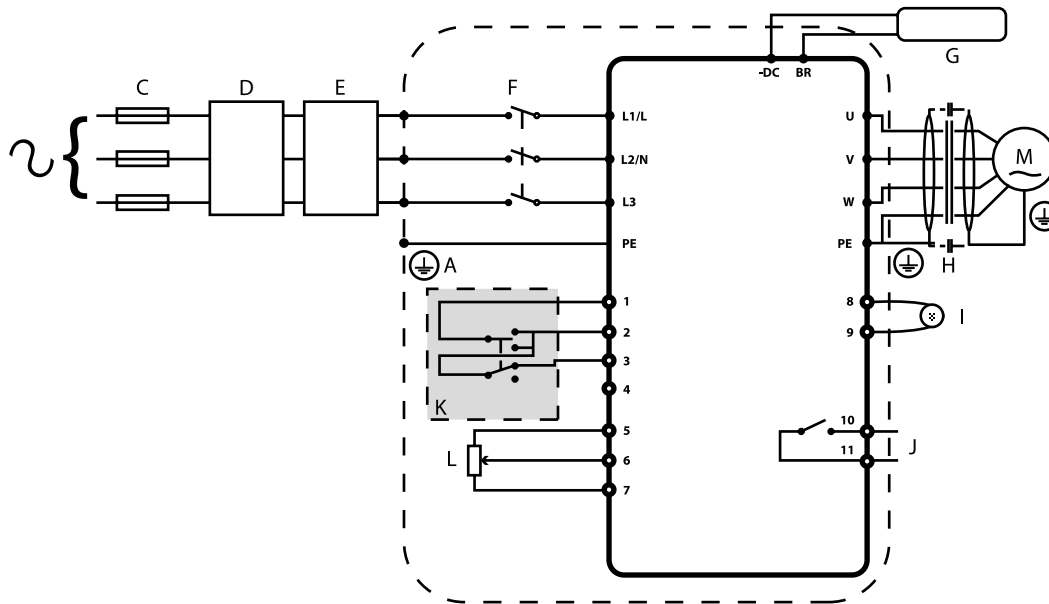
4. Разводка цепей питания и управления

4.1. Схема соединений

4.1.1. Устройства со степенью защиты IP20 и IP66 (Nema 4X) без переключателя



4.1.2. Устройства со степенью защиты IP66 (Nema 4X) с переключателем



Обозначение	Разд.	Стр.
A	4.2	14
B	4.3	14
C	4.3.2	14
D	4.3.3	15
E	4.10	17
F	4.3	14
G	4.11	18
H		
I	4.8.1	16
J	4.8.2	17
K	4.7	16
L	4.8.3	17
M	4.8.4	17

4.2. Подключение защитного заземления

Указания по заземлению

Клемму заземления каждого привода Optidrive следует подключать по отдельности НЕПОСРЕДСТВЕННО к шине заземления на месте (через фильтр, если он установлен). Соединения заземления Optidrive не должны замыкать цепь от одного привода к другому приводу или к любому другому оборудованию (или от него). Полное сопротивление заземляющего контура должно соответствовать местным промышленным нормам безопасности. Для выполнения требований UL для всех монтажных соединений заземления следует пользоваться обжимными кольцевыми клеммами, разрешенными к применению лабораторией UL.

Защитное заземление привода должно быть подключено к заземлению системы. Полное сопротивление относительно земли должно соответствовать требованиям национальных и местных промышленных норм безопасности и/или электротехническим правилам и нормам. Следует периодически проверять целостность всех соединений заземления.

Провод защитного заземления

Площадь поперечного сечения провода защитного заземления должна быть как минимум равна площади поперечного сечения провода электропитания.

Защитное заземление

Это защитное заземление привода, предусмотренное в соответствии с нормами и правилами. Одна из этих точек должна быть соединена со стальным прутком (балкой, переключателем) примыкающего здания, заземляющим стержнем перекрытия или сборочной шиной. Точки заземления должны соответствовать требованиям национальных и местных промышленных норм безопасности и/или электротехническим правилам и нормам.

Заземление двигателя

Заземление двигателя должно быть подключено к одной из клемм заземления на приводе.

Контроль короткого замыкания на землю

Как и во всех инверторах, в устройстве может возникнуть ток утечки на землю. Конструкция привода Optidrive отличается минимально возможным током утечки и соответствует требованиям мировых стандартов. На уровень тока влияют длина и тип кабеля двигателя, эффективная частота переключений, используемое заземление и тип установленного фильтра радиопомех. В случае использования автоматического выключателя утечки на землю (ELCB) применяются указанные ниже условия.

- Необходимо использовать устройство типа В.
- Устройство должно быть пригодным для защитного оборудования с составляющей постоянного тока в токе утечки.
- Необходимо использовать отдельные автоматические выключатели утечки на землю для каждого привода Optidrive.

Концевое подключение экрана (кабельный экран)

Клемма защитного заземления предоставляет точку заземления для экрана кабеля двигателя. Экран кабеля двигателя, подключенный к этой клемме (сторона подключения привода), следует также подключить к раме двигателя (сторона подключения двигателя). Для подключения экрана к клемме защитного заземления используйте концевой зажим экрана или зажим с защитой от электромагнитных помех.

4.3. Подключение электропитания

4.3.1. Выбор кабеля

- Для однофазного электропитания сетевые кабели питания следует подключать к клеммам L1/L, L2/N.
- Для трехфазного электропитания сетевые кабели питания следует подключать к клеммам L1, L2 и L3. Последовательность чередования фаз не имеет значения.
- Информацию о соответствии требованиям электромагнитной совместимости согласно европейским стандартам и стандарту C Tick см. в разделе 4.10. Установка согласно стандартам электромагнитной совместимости на стр. 19.
- Согласно стандарту IEC61800-5-1 необходима стационарная установка с подходящим разъединяющим устройством, установленным между приводом Optidrive и источником питания переменного тока. Разъединяющее устройство должно соответствовать местным нормам и правилам безопасности (например, стандарту безопасности машинного оборудования EN60204-1 для Европы).
- Подбор сечений кабеля следует выполнять в соответствии с местными нормами и правилами. Максимальные размеры приведены в разделе 9.2. Таблицы номинальных значений.

4.3.2. Выбор предохранителя / автоматического выключателя

- Подходящие предохранители для обеспечения защиты кабельной проводки входного питания необходимо устанавливать во входящей линии питания в соответствии с данными, приведенными в разделе 9.2. Таблицы номинальных значений. Предохранители должны соответствовать местным нормам и правилам. В большинстве случаев подходят предохранители типа gG (IEC 60269) или UL типа J, однако в некоторых случаях могут потребоваться предохранители типа aR. Время срабатывания предохранителей должно быть менее 0,5 сек.
- Если это допускается местными нормативными документами, вместо предохранителей могут использоваться автоматические выключатели типа В подходящего размера и с эквивалентными номинальными характеристиками при условии, что их отключающая способность соответствует оборудованию.
- Максимально допустимый ток короткого замыкания на клеммах питания привода Optidrive, как определено стандартом IEC60439-1, составляет 100 кА.

4.3.3. Входной дроссель, поставляемый по заказу

- Входной дроссель, поставляемый по заказу, рекомендуется устанавливать в линии питания приводов в том случае, если имеет место любое из указанных ниже условий.
 - Низкое полное сопротивление входящей линии электропитания или высокий уровень неисправностей/тока короткого замыкания.
 - Предрасположенность к понижению напряжения или частичному нарушению электроснабжения.
 - Дисбаланс в сети питания (трехфазные приводы).
 - Электропитание привода осуществляется посредством системы шин и щеточного устройства (как правило, к этой категории относятся мостовые краны).
- Во всех остальных установках рекомендуется использовать входной дроссель для обеспечения защиты привода от сбоев электроснабжения. Номера артикулов приведены в таблице.

Электропитание	Размер корпуса	Входной индуктор переменного тока
230 В однофазный	1	OPT-2-L1016-20
	2	OPT-2-L1025-20
	3	Не применимо
400 В трехфазный	1	OPT-2-L3006-20
	2	OPT-2-L3010-20
	3	OPT-2-L3036-20
	4	OPT-2-L3050-20

4.4. Подключение двигателя

- Ввиду особенностей конструкции привод производит быстродействующее переключение выходного напряжения (ШИМ) на двигатель по сравнению с сетевым питанием, поэтому для двигателей, предназначенных для эксплуатации с приводом с регулируемой скоростью вращения, не требуются какие-либо меры предосторожности, однако если качество изоляции неизвестно, следует проконсультироваться с производителем двигателя и при необходимости принять меры предосторожности.
- Двигатель следует подключить к клеммам привода Optidrive U, V и W с помощью подходящего трех- или четырехжильного кабеля. В случае использования трехжильного кабеля с экраном, работающим как провод заземления, площадь поперечного сечения экрана должна быть как минимум равна площади сечения фазовых проводов, если они выполнены из такого же материала. В случае использования четырехжильного кабеля провод заземления должен иметь как минимум такую же площадь поперечного сечения и быть изготовлен из того же материала, что и фазовые провода.
- Заземление двигателя должно быть подключено к одной из клемм заземления привода Optidrive.
- Максимально допустимая длина кабеля двигателя для всех моделей: 100 м экранированный, 150 м неэкранированный кабель.
- Если к одному приводу подключено несколько двигателей с помощью параллельных кабелей, установка выходного дросселя является обязательной.

4.5. Соединения клеммной коробки двигателя

Большинство двигателей общего назначения предназначены для работы с возможностью переключения двух напряжений питания. Это указано на паспортной табличке двигателя. Это рабочее напряжение обычно выбирается при установке двигателя путем выбора соединения типа «ЗВЕЗДА» или «ТРЕУГОЛЬНИК». Соединение типа «ЗВЕЗДА» всегда дает более высокое из указанных двух значений номинального напряжения.

Напряжение электропитания	Напряжения на паспортной табличке двигателя	Соединение	
230	230 / 400	Треугольник	
400	400 / 690		
400	230 / 400	Звезда	

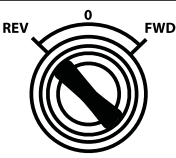
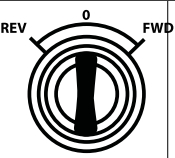
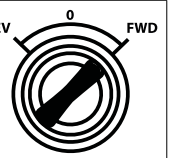
4.6. Проводка клемм управления

- Все аналоговые сигнальные кабели должны быть соответствующим образом экранированы. Рекомендуется использовать кабели с витыми жилами.
- Сигнальные кабели питания и управления следует по возможности прокладывать отдельно, они не должны прокладываться параллельно друг другу.
- Уровни сигналов различного напряжения, например 24 В постоянного тока и 110 В переменного тока, не должны проходить в одном и том же кабеле.
- Максимальное усилие затяжки клеммы управления составляет 0,5 Н·м.
- Сечение провода кабеля управления на входе: 0,05–2,5 мм² / 30–12 AWG.

4.7. Использование селекторного переключателя REV/0/FWD (НАЗАД/0/ВПЕРЕД) (только для версии с переключателем)

Путем регулирования параметров привод Optidrive можно настроить для разных режимов работы, а не только для переднего или обратного хода.

Обычно это возможно для таких случаев применения, как режимы Hand/Off/Auto (ручной/выключение/автоматический, также называемые режимами локального и удаленного управления) для отопления, вентиляции и кондиционирования воздуха, а также для насосных установок.

Положение переключателя			Устанавливаемые параметры		ПРИМЕЧАНИЕ.s
			P-12	P-15	
					
Запуск обратного хода	STOP	Запуск переднего хода	0	0	Заводская конфигурация по умолчанию Запуск переднего или обратного хода со скоростью, регулируемой с локальной точки подключения
STOP	STOP	Запуск переднего хода	0	5,7	Запуск переднего хода со скоростью, регулируемой с локальной точки подключения Запуск обратного хода — отключено
Заданная скорость 1	STOP	Запуск переднего хода	0	1	Запуск переднего хода со скоростью, регулируемой с локальной точки подключения Заданная скорость 1 обеспечивает работу со скоростью толчковой подачи, заданной в параметре P-20
Запуск обратного хода	STOP	Запуск переднего хода	0	6, 8	Запуск переднего или обратного хода со скоростью, регулируемой с локальной точки подключения
Запуск в автоматическом режиме	STOP	Запуск в ручном режиме	0	4	Запуск в ручном режиме — скорость, регулируемая с локальной точки подключения Запуск в автоматическом режиме со скоростью 0, регулируемой с помощью аналогового входа, например с ПК, путем отправки сигнала 4–20 мА.
Запуск в режиме регулирования скорости	STOP	Запуск в режиме пропорционально-интегрального регулирования	5	1	В режиме регулирования скорости скорость регулируется с локальной точки подключения В режиме ПИ-регулирования локальная точка подключения регулирует заданное ПИ-значение
Запуск в режиме регулирования заданной скорости	STOP	Запуск в режиме пропорционально-интегрального регулирования	5	0, 2, 4, 5, 8..12	В режиме регулирования заданной скорости параметр P-20 определяет заданную скорость В режиме ПИ-регулирования локальная точка подключения может регулировать заданное ПИ-значение (P-44=1)
Запуск в ручном режиме	STOP	Запуск в автоматическом режиме	3	6	Ручной режим — скорость, регулируемая с локальной точки подключения Автоматический режим — опорная скорость из протокола Modbus
Запуск в ручном режиме	STOP	Запуск в автоматическом режиме	3	3	Ручной режим — опорная скорость на основании заданной скорости 1 (P-20) Автоматический режим — опорная скорость из протокола Modbus

ПРИМЕЧАНИЕ. Для того чтобы вы могли настраивать параметр P-15, в параметре P-14 должен быть установлен доступ к расширенному меню (значение по умолчанию — 101)

4.8. Подключение клемм управления

Соединения по умолчанию	Клемма управления	Сигнал	Описание
	1	Определяемый пользователем выход +24 В пост. тока	Определяемый пользователем выход +24 В пост. тока, 100 мА. Не подключайте внешний источник напряжения к этой клемме.
	2	Цифровой вход 1	Положительная логика
	3	Цифровой вход 2	Диапазон входных напряжений логической схемы 1: 8–30 В пост. тока Диапазон входных напряжений логической схемы 0: 0–4 В пост. тока
	4	Цифровой вход 3 / аналоговый вход 2	Цифровой: 8–30 В Аналоговый: 0–10 В, 0–20 мА или 4–20 мА
	5	Определяемый пользователем выход +10 В	+10 В, 10 мА, минимум 1 кОм
	6	Аналоговый вход 1 / цифровой вход 4	Аналоговый: 0–10 В, 0–20 мА или 4–20 мА Цифровой: 8–30 В
	7	0V	Общее соединение 0 В, с внутренним подключением к клемме 9
	8	Аналоговый выход / цифровой выход	Аналоговый: 0–10 В, макс. 20 мА Цифровой: 0–24 В
	9	0V	Общее соединение 0 В, с внутренним подключением к клемме 7
	10	Реле, общий сигнал	
	11	Реле, нормально разомкнутый контакт	Контакт 250 В пер. тока, 6 А / 30 В пост. тока, 5 А

4.8.1. Аналоговый выход

Функцию аналогового выхода можно настроить с помощью параметра P-25, описанного в разделе 6.2. Расширенные параметры на стр. 24.

В зависимости от выбранных параметров, выход имеет два режима работы.

- Аналоговый режим
 - Выходной сигнал 0–10 В пост. тока, макс. ток нагрузки 20 мА.
- Цифровой режим
 - Выходной сигнал 24 В пост. тока, макс. ток нагрузки 20 мА.

4.8.2. Выход реле

Функцию выхода реле можно настроить с помощью параметра P-18, описанного в разделе 6.2. Расширенные параметры на стр. 24.

4.8.3. Аналоговые входы

Доступны два аналоговых входа, которые при необходимости могут использоваться в качестве цифровых входов. Формат сигнала выбирается с помощью параметров указанным ниже образом.

- Аналоговый вход 1 — выбор формата в параметре P-16.
- Аналоговый вход 2 — выбор формата в параметре P-47.

Более подробно эти параметры описаны в разделе 6.2. Расширенные параметры на стр. 24.

Функция аналогового входа, например, для выбора опорного сигнала скорости или для обратной связи ПИД-регулирования, определяется параметрами P-15. Функция этих параметров и доступные варианты описаны в разделе 7. Конфигурация макросов аналоговых и цифровых входов на стр. 31.

4.8.4. Цифровые входы

Доступно максимум четыре цифровых входа. Функция входов определяется параметрами P-12 и P-15, описанными в разделе 7. Конфигурация макросов аналоговых и цифровых входов на стр. 31.

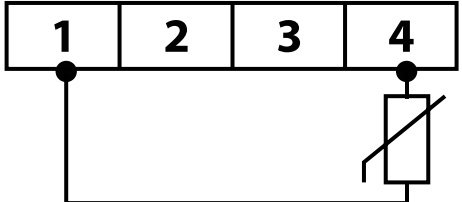
4.9. Защита от тепловой перегрузки двигателя

4.9.1. Внутренняя защита от тепловой перегрузки

Привод имеет встроенную функцию защиты двигателя от тепловой перегрузки в виде выключателя I.t-trP, который срабатывает после достижения > 100% значения, заданного в параметре P-08, в течение продолжительного периода времени (например, 150% в течение 60 с).

4.9.2. Подключение терморезистора двигателя

В случаях использования терморезистора двигателя его необходимо подключить указанным ниже образом.

Control Terminal Strip	Additional Information
	<p>Compatible Thermistor: PTC Type, 2.5kΩ trip level.</p> <ul style="list-style-type: none"> В качестве внешнего выключателя используйте настройку параметра P-15, имеющего функцию входа 3, например, P-15 = 3. См. раздел 7. Конфигурация макросов аналоговых и цифровых входов на стр. 31 для получения подробной информации. Установите для параметра P-47 значение "Ptc-tt"

4.10. Установка согласно стандартам электромагнитной совместимости


Категория	Тип кабеля электропитания	Тип кабеля двигателя	Кабели управления	Максимально допустимая длина кабеля двигателя
C1 ⁶	Экранированный ¹	Экранированный ^{1,5}		1 м / 5 м ⁷
C2	Экранированный ²	Экранированный ^{1,5}	Экранированный ⁴	5 м / 25 м ⁷
C3	Не экранированный ³	Экранированный ²		25 м / 100 м ⁷

- Экранированный кабель, пригодный для стационарной установки с использованием соответствующего сетевого напряжения. Экранированный кабель в оплетке или со скрученными жилами, с экраном, закрывающим не менее 85% поверхности кабеля, рассчитанным для низкого полного сопротивления по отношению к ВЧ-сигналам. Допускается монтаж стандартного кабеля в подходящей стальной или медной трубе.
- Кабель, пригодный для стационарной установки с соответствующим сетевым напряжением, с концентрическим защитным проводом. Допускается монтаж стандартного кабеля в подходящей стальной или медной трубе.
- Кабель, пригодный для стационарной установки с соответствующим сетевым напряжением. Использовать кабель экранированного типа не нужно.
- Экранированный кабель с низким полным сопротивлением экрана. Для аналоговых сигналов рекомендуется витая пара.
- Кабельный экран должен присоединяться на стороне двигателя с помощью сальника типа ЭМС, позволяющего выполнять подключение к корпусу двигателя на как можно большей площади поверхности. Если приводы монтируются в стальном кожухе панели управления, кабельный экран можно присоединить непосредственно к панели управления с помощью подходящего зажима ЭМС или сальника, располагая подключение как можно ближе к приводу. Для приводов со степенью защиты IP66 соедините экран кабеля двигателя с зажимом внутреннего заземления.
- Обеспечивается устойчивость к кондуктивным помехам категории C1. Для обеспечения устойчивости к эмиссионным помехам категории C1 могут понадобиться дополнительные меры; за дополнительной помощью обратитесь к своему дистрибьютору.
- Допустимая длина кабеля с дополнительным внешним ЭМС-фильтром.

4.11. Тормозной резистор, поставляемый по заказу

Устройства Optidrive E3 с размером корпуса 2 и более имеют встроенный тормозной транзистор. Это позволяет подключить к приводу внешний резистор для повышения тормозного момента в тех областях применения, где это необходимо.

Тормозной резистор необходимо соединить с клеммами «+» и «BR», как показано на рисунке.


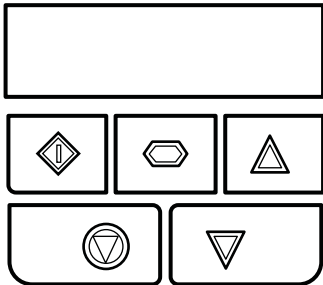




	Уровень напряжения на этих клеммах может превышать 800 В пост. тока.
	После отключения сетевого питания может присутствовать накопленный заряд.
	Прежде чем выполнять подключение к этим клеммам, после отключения питания подождите минимум 10 минут.

Подходящие резисторы и рекомендации по их выбору можно получить у вашего партнера по продажам Invertek.

5. Эксплуатация

5.1. Управление с помощью клавишной панели


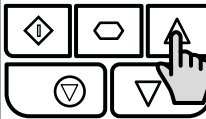
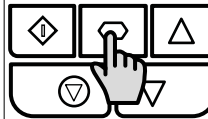
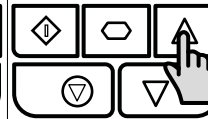
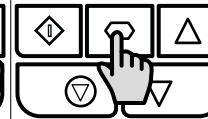
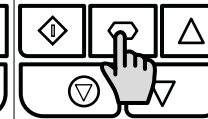
Выполнение конфигурации и работа двигателя контролируются посредством клавишной панели и дисплея.

	НАВИГАЦИЯ	Используется для отображения информации в реальном времени, для входа и выхода из режима редактирования параметров и для сохранения измененных параметров.	
	ВВЕРХ	Используется для увеличения скорости в режиме реального времени или для увеличения значений параметров в режиме редактирования параметров.	
	ВНИЗ	Используется для уменьшения скорости в режиме реального времени или для уменьшения значений параметров в режиме редактирования параметров.	
	СБРОС / ОСТАНОВКА	Используется для возврата расцепленного привода в исходное состояние. В режиме управления с клавишной панели эта клавиша используется для остановки работающего привода.	
	START	В режиме управления с клавишной панели используется для запуска остановленного привода или для изменения направления вращения на обратное, если включен режим двунаправленного управления с клавишной панели.	

5.2. Рабочие дисплеи

<i>Stop</i>	<i>n 50.0</i>	<i>A 2.3</i>	<i>P 1.50</i>	<i>1500</i>
				
Привод остановлен / отключен	Привод включен / работает, на дисплее отображается выходная частота (Гц)	Быстро нажмите и отпустите клавишу навигации (время нажатия менее 1 секунды). На дисплее отобразится ток двигателя (в амперах)	Быстро нажмите и отпустите клавишу навигации (время нажатия менее 1 секунды). На дисплее отобразится мощность двигателя (кВт)	Если $P-10 > 0$, то при коротком нажатии клавиши навигации (время нажатия менее 1 секунды) на дисплее отобразится скорость двигателя (об/мин)

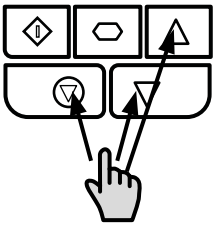
5.3. Изменение параметров

<i>Stop</i>	<i>P-01</i>	<i>P-08</i>	<i>10</i>	<i>P-08</i>	<i>P-08</i>
					
Нажмите и удерживайте клавишу навигации более 2 секунд	Для выбора необходимого параметра пользуйтесь клавишами «вверх» и «вниз»	Быстро нажмите и отпустите клавишу навигации (время нажатия менее 1 секунды)	Откорректируйте значение с помощью клавиш «вверх» и «вниз»	Чтобы вернуться в меню параметров, быстро нажмите и отпустите клавишу (время нажатия менее 1 секунды)	Чтобы вернуться к рабочему дисплею, нажмите и удерживайте клавишу более 2 секунд

5.4. Доступ к параметрам только для чтения

<i>Stop</i>	<i>P-00</i>	<i>P00-01</i>	<i>P00-08</i>	<i>330</i>	<i>Stop</i>
					
Нажмите и удерживайте клавишу навигации более 2 секунд	Для выбора параметра P-00 воспользуйтесь клавишами «вверх» и «вниз»	Быстро нажмите и отпустите клавишу навигации (время нажатия менее 1 секунды)	Выберите необходимый параметр только для чтения, воспользовавшись клавишами «вверх» и «вниз»	Для отображения значения на дисплее быстро нажмите и отпустите клавишу навигации (время нажатия менее 1 секунды)	Для возврата к рабочему дисплею нажмите и удерживайте клавишу навигации более 2 секунд

5.5. Сброс параметров

<i>P-dEF</i>	<i>Stop</i>
	
Для возврата значений параметров к заводским настройкам по умолчанию нажмите и удерживайте кнопки «вверх», «вниз» и «стоп» более 2 секунд. На дисплее отобразится «P-dEF»	Нажмите клавишу «стоп». На дисплее отобразится «Stop»

5.6. Сброс неисправности

<i>0-1</i>	<i>Stop</i>
	
Нажмите клавишу «стоп». На дисплее отобразится «Stop»	

6. Параметры

6.1. Стандартные параметры

Пар.	Описание	Минимум	Максимум	По умолчанию	Ед. изм.
P-01	Максимальная предельная частота/скорость	P-02	500,0	50,0 (60,0)	Гц / об/мин
	Максимальная выходная частота или предельная скорость двигателя — Гц или об/мин. Если параметр P-10 > 0, введенное/отображенное значение измеряется в об/мин.				
P-02	Минимальная предельная частота/скорость	0,0	P-01	20,0	Гц / об/мин
	Минимальная предельная скорость — Гц или об/мин. Если параметр P-10 > 0, введенное/отображенное значение измеряется в об/мин.				
P-03	Время линейного ускорения	0,00	600,0	5,0	с
	Время линейного ускорения от нуля Гц или об/мин до базовой частоты (P-09) в секундах.				
P-04	Время линейного замедления	0,00	600,0	5,0	с
	Время линейного замедления от базовой частоты (P-09) до остановки в секундах. Если установлено значение 0,00, используется значение параметра P-24.				
P-05	Режим остановки/реакция на исчезновение питания	0	3	0	-
	Выбор режима остановки привода и его поведения в ответ на исчезновение электропитания во время работы.				
	Настройка	При отключении	При исчезновении питания		
	0	Замедление до остановки (P-04)	Поддержание электроснабжения (рекуперация энергии от нагрузки для поддержания работы)		
	1	Движение накатом	Движение накатом		
	2	Замедление до остановки (P-04)	Быстрое замедление до остановки (P-24), движение накатом, если P-24 = 0		
3	Замедление до остановки (P-04) с динамическим торможением при пер. токе	Быстрое замедление до остановки (P-24), движение накатом, если P-24 = 0			
4	Замедление до остановки (P-04)	Действия отсутствуют			
P-06	Energy Optimiser	0	1	0	-
	Оптимизация энергии двигателя предназначена для использования в тех случаях, когда двигатель в течение продолжительных периодов времени работает с постоянной скоростью и незначительной нагрузкой. Ее не следует использовать в случаях со значительными неожиданными ступенчатыми изменениями нагрузки или при ПИ-регулировании.				
	Оптимизация энергии привода Optidrive снижает внутренние теплотери привода, повышая эффективность, однако это может вызвать некоторую вибрацию в двигателе во время работы с незначительной нагрузкой. Обычно эта функция подходит для применения с вентилятором, насосом или компрессором.				
	Настройка	Оптимизация энергии двигателя	Оптимизация энергии привода Optidrive		
	0	Отключено	Отключено		
	1	Включено	Отключено		
2	Отключено	Включено			
3	Включено	Включено			
P-07	Номинальное напряжение двигателя / обратная электродвижущая сила при номинальной скорости (двигатели с постоянными магнитами / бесщеточные двигатели пост. тока)	0	250 / 500	230 / 400	В
	Для асинхронных двигателей в этом параметре следует установить номинальное (табличка с паспортными данными) напряжение двигателя (в вольтах). Для двигателей с постоянными магнитами или бесщеточными двигателями постоянного тока здесь необходимо установить обратную электродвижущую силу при номинальной скорости.				
P-08	Номинальный ток двигателя	В зависимости от номинальных характеристик привода			А
	В этом параметре следует установить номинальный (табличка с паспортными данными) ток двигателя.				
P-09	Номинальная частота двигателя	10	500	50 (60)	Гц
	В этом параметре следует установить номинальную (табличка с паспортными данными) частоту двигателя.				
P-10	Номинальная скорость двигателя	0	30000	0	Об/мин
	Для этого параметра можно установить номинальное (табличка с паспортными данными) число оборотов в минуту для используемого двигателя. При выборе установленного по умолчанию нулевого значения на дисплее отображаются все связанные со скоростью параметры в Гц и отключается компенсация скольжения для двигателя (если поддерживается постоянная величина скорости двигателя независимо от приложенной нагрузки). Ввод значения с таблички с паспортными данными двигателя активирует функцию компенсации скольжения, и теперь на дисплее Optidrive будет отображаться скорость двигателя в об/мин. Все связанные со скоростью параметры, такие как минимальная и максимальная скорость, заданная скорость и т. д., будут также отображаться в об/мин.				
	ПРИМЕЧАНИЕ. Если изменяется значение параметра P-09, значение параметра P-10 сбрасывается на 0.				

Пар.	Описание	Минимум	Максимум	По умолчанию	Ед. изм.	
P-11	Подъем низкочастотного крутящего момента	0,0	В зависимости от привода	В зависимости от привода	%	
	<p>Низкочастотный крутящий момент можно улучшить, увеличивая этот параметр. Однако чрезмерные уровни подъема могут привести к высокому току двигателя и увеличению риска расцепления при сверхтоке или перегрузке двигателя (см. раздел 10.1. Сообщения с кодом неисправности).</p> <p>Кроме того, в сочетании с параметром P-51 (режим управления двигателем) этот параметр действует указанным ниже образом.</p>					
	P-51	P-11				
	0	0	Подъем рассчитывается автоматически согласно данным автоматической настройки.			
	> 0	Повышение напряжения = P-11 x P-07. Это напряжение прикладывается при 0,0 Гц и линейно уменьшается до тех пор, пока параметр не достигнет значения P-09 / 2.				
1	Все	Повышение напряжения = P-11 x P-07. Это напряжение прикладывается при 0,0 Гц и линейно уменьшается до тех пор, пока параметр не достигнет значения P-09 / 2.				
2, 3, 4	Все	Повышенный уровень тока = 4 * P-11 * P-08.				
<p>Для асинхронных двигателей если P-51 = 0 или 1, подходящую настройку обычно можно подобрать при работе двигателя при очень низкой нагрузке или в режиме работы без нагрузки при частоте приблизительно 5 Гц, корректируя параметр P-11 до тех пор, пока ток двигателя не приблизится к значению тока намагничивания (если он известен) или не будет находиться в указанном ниже диапазоне.</p> <p>Размер корпуса 1: 60–80% номинального тока двигателя.</p> <p>Размер корпуса 2: 50–60% номинального тока двигателя.</p> <p>Размер корпуса 3: 40–50% номинального тока двигателя.</p> <p>Размер корпуса 4: 35–45% номинального тока двигателя.</p>						
P-12	Первичный источник команд	0	9	0	-	
<p>0: управление с помощью клемм. Привод реагирует непосредственно на сигналы, поданные на клеммы управления.</p> <p>1: однонаправленное управление с помощью клавишной панели. Приводом можно управлять только в прямом направлении с помощью внутренней клавишной панели или внешней дистанционной клавишной панели.</p> <p>2: двунаправленное управление с помощью клавишной панели. Приводом можно управлять в прямом и обратном направлениях с помощью внутренней клавишной панели или внешней дистанционной клавишной панели. Нажатие кнопки запуска на клавишной панели позволяет переключаться между прямым и обратным направлением.</p> <p>3: сетевое управление по протоколу Modbus. Управление через Modbus RTU (RS485) с помощью внутреннего линейного ускорения / замедления.</p> <p>4: сетевое управление по протоколу Modbus. Управление через интерфейс Modbus RTU (RS485) с помощью внутреннего линейного ускорения / замедления, откорректированных через Modbus.</p> <p>5: ПИ-регулирование. Пользовательское ПИ-регулирование с помощью сигнала внешней обратной связи.</p> <p>6: ПИ-регулирование с аналоговым суммированием. ПИ-регулирование с помощью сигнала внешней обратной связи и суммирования с аналоговым входом 1.</p> <p>7: управление по протоколу CAN. Управление через CAN (RS485) с помощью внутреннего линейного ускорения / замедления.</p> <p>8: управление по протоколу CAN. Управление через интерфейс CAN (RS485) с помощью внутреннего линейного ускорения / замедления, откорректированных через CAN.</p> <p>9: режим ведомого устройства. Управление через подключенный привод Inverterk в режиме главного устройства. Адрес ведомого привода должен быть > 1.</p> <p>ПРИМЕЧАНИЕ. Если P-12 = 1, 2, 3, 4, 7, 8 или 9, сигнал активации все еще должен подаваться на клеммы управления, цифровой вход 1.</p>						
P-13	Выбор режима работы	0	2	0	-	
<p>Обеспечивает быструю установку для конфигурирования ключевых параметров в соответствии с предполагаемым применением привода. Параметры предварительно установлены в соответствии с таблицей.</p> <p>0: промышленный режим. Предназначен для областей применения общего назначения.</p> <p>1: режим накачки. Предназначен для применения с центробежным насосом.</p> <p>2: режим вентиляции. Предназначен для применения с вентиляторами.</p>						
	Настройка	Применение	Предельное значение тока (P-54)	Характеристика крутящего момента	Запуск вращения (P-33)	Реакция на ограничение тепловой перегрузки (P-60, индекс 2)
	0	Общее назначение	150%	Постоянный	0: выкл.	0: расцепитель
	1	Насос	110%	Переменный	0: выкл.	1: снижение предельного значения тока
	2	Вентилятор	110%	Переменный	2: вкл.	1: снижение предельного значения тока
P-14	Код доступа к расширенному меню	0	65535	0	-	
<p>Активирует доступ к группам расширенных и улучшенных параметров. Для просмотра и корректировки расширенных параметров для этого параметра необходимо установить значение, запрограммированное в параметре P-37 (по умолчанию: 101), а для просмотра и корректировки улучшенных параметров — значение параметра P-37 + 100. При желании пользователь может изменить код в параметре P-37.</p>						

6.2. Расширенные параметры

Пар.	Описание	Минимум	Максимум	По умолчанию	Ед. изм.
P-15	Выбор функции цифрового входа	0	17	0	-
	Определяет функцию цифровых входов в зависимости от настройки режима управления в параметре P-12. Подробную информацию см. в разделе 7. Конфигурация макросов аналоговых и цифровых входов.				
P-16	Формат сигнала аналогового входа 1	См. ниже		U0-10	-
	<p>U 0-10 = униполярный сигнал 0–10 В. Привод останется на минимальной скорости (P-02), если аналоговый опорный сигнал после масштабирования и смещения $\neq 0,0\%$. Сигнал 100% означает, что значение выходной частоты/скорости будет равно значению, установленному в параметре P-01.</p> <p>b 0-10 = униполярный сигнал 0–10 В, двунаправленная работа. Если после масштабирования и смещения аналоговый опорный сигнал $< 0,0\%$, привод будет управлять двигателем в обратном направлении вращения. Например, для двунаправленного управления от сигнала 0–10 В заданное значение параметра P-35 = 200,0%, P-39 = 50,0%.</p> <p>A 0-20 = сигнал 0–20 мА.</p> <p>E 4-20 = сигнал 4–20 мА; если уровень сигнала падает ниже 3 мА, Optidrive выполнит расцепление и отобразит код неисправности Ч-20F.</p> <p>r 4-20 = сигнал 4–20 мА; если уровень сигнала падает ниже 3 мА, Optidrive будет работать при заданной скорости 1 (P-20).</p> <p>E 20-4 = сигнал 20–4 мА; если уровень сигнала падает ниже 3 мА, Optidrive выполнит расцепление и отобразит код неисправности Ч-20F.</p> <p>r 20-4 = сигнал 20–4 мА; если уровень сигнала падает ниже 3 мА, Optidrive будет работать при заданной скорости 1 (P-20).</p> <p>U 10-0 = 10–0 В (униполярный). Если аналоговый опорный сигнал после масштабирования и смещения $\neq 0,0\%$, привод будет работать при максимальной частоте/скорости.</p>				
P-17	Максимальная эффективная частота переключения	4	32	8	кГц
	Устанавливает максимальную эффективную частоту переключения привода. Если при просмотре параметра на дисплее отображается «Ed», это означает, что частота переключения снижена до уровня, установленного в параметре P00-32, из-за чрезмерной температуры теплоотвода привода.				
P-18	Выбор функции выходного реле	0	9	1	-
	<p>Выбирает функцию, назначенную выходу реле. Реле имеет две выходных клеммы, и логическая схема 1 указывает на то, что реле активно, поэтому будут соединены клеммы 10 и 11.</p> <p>0: привод включен (работает). Логическая схема 1, если двигатель включен.</p> <p>1: привод в исправном состоянии. Логическая схема 1, если питание подается на привод, а неисправности отсутствуют.</p> <p>2: при целевой частоте (скорости). Логическая схема 1, если выходная частота согласуется с заданной частотой.</p> <p>3: привод расцеплен. Логическая схема 1, если привод находится в неисправном состоянии.</p> <p>4: выходная частота равна предельному значению или превышает его. Логическая схема 1, если выходная частота превышает регулируемое предельное значение, заданное в параметре P-19.</p> <p>5: выходной ток равен предельному значению или превышает его. Логическая схема 1, если ток двигателя превышает регулируемое предельное значение, заданное в параметре P-19.</p> <p>6: выходная частота меньше предельного значения. Логическая схема 1, если выходная частота ниже регулируемого предельного значения, заданного в параметре P-19.</p> <p>7: выходной ток меньше предельного значения. Логическая схема 1, если ток двигателя ниже регулируемого предельного значения, заданного в параметре P-19.</p> <p>8: аналоговый вход 2 выше предельного значения. Логическая схема 1, если сигнал, поданный на аналоговый вход 2, превышает регулируемое предельное значение, заданное в параметре P-19.</p> <p>9: привод готов к работе. Логическая схема 1, если привод готов к работе, расцепление отсутствует.</p>				
P-19	Пороговый уровень реле	0,0	200,0	100,0	%
	Регулируемый пороговый уровень, используемый в сочетании с настройками 4–8 параметра P-18.				
P-20	Заданная частота/скорость 1	-P-01	P-01	5,0	Гц / об/мин
P-21	Заданная частота/скорость 2	-P-01	P-01	25,0	Гц / об/мин
P-22	Заданная частота/скорость 3	-P-01	P-01	40,0	Гц / об/мин
P-23	Заданная частота/скорость 4	-P-01	P-01	P-09	Гц / об/мин
	<p>Заданные значения скорости/частоты выбраны цифровыми входами в зависимости от настройки параметра P-15.</p> <p>Если P-10 = 0, значения вводятся в Гц. Если P-10 > 0, значения вводятся в об/мин.а</p> <p>ПРИМЕЧАНИЕ. Изменение значения параметра P-09 сбросит все значения на заводские настройки по умолчанию.</p>				
P-24	Второе время линейного ускорения (быстрая остановка)	0,00	600,0	0,00	с
	<p>Этот параметр позволяет запрограммировать в приводе второе время линейного ускорения.</p> <p>Это время линейного ускорения автоматически выбирается в случае исчезновения электропитания, если P-05 = 2 или 3. При установке значения 0,00 привод будет двигаться накатом до остановки.</p> <p>При использовании настройки параметра P-15, которая обеспечивает функцию быстрой остановки, также используется это время линейного ускорения.</p> <p>Кроме того, если P-24 > 0, P-02 > 0, P-26=0 и P-27 = P-02, это время линейного ускорения применяется и к ускорению, и к замедлению при работе ниже минимальной скорости, позволяя выбрать альтернативное линейное ускорение при работе за пределами диапазона нормальных скоростей, что может быть полезным в случаях применения с насосом и компрессором.</p>				

Пар.	Описание	Минимум	Максимум	По умолчанию	Ед. изм.
P-25	Выбор функции аналогового выхода	0	11	8	-
	<p>Режим цифрового выхода. Логическая схема 1 = +24 В пост. тока</p> <p>0: привод включен (работает). Логическая схема 1, если Optidrive включен (работает).</p> <p>1: привод в исправном состоянии. Логическая схема 1, если на приводе отсутствует состояние неисправности.</p> <p>2: при целевой частоте (скорости). Логическая схема 1, если выходная частота согласуется с заданной частотой.</p> <p>3: привод расцеплен. Логическая схема 1, если привод находится в неисправном состоянии.</p> <p>4: выходная частота равна предельному значению или превышает его. Логическая схема 1, если выходная частота превышает регулируемое предельное значение, заданное в параметре P-19.</p> <p>5: выходной ток равен предельному значению или превышает его. Логическая схема 1, если ток двигателя превышает регулируемое предельное значение, заданное в параметре P-19.</p> <p>6: выходная частота меньше предельного значения. Логическая схема 1, если выходная частота ниже регулируемого предельного значения, заданного в параметре P-19.</p> <p>7: выходной ток меньше предельного значения. Логическая схема 1, если ток двигателя ниже регулируемого предельного значения, заданного в параметре P-19.</p> <p>Режим аналогового выхода</p> <p>8: выходная частота (скорость двигателя). От 0 до значения параметра P-01, дискретность 0,1 Гц.</p> <p>9: выходной ток (двигателя). 0–200% параметра P-08, дискретность 0,1 А.</p> <p>10: выходная мощность. 0–200% номинальной мощности привода.</p> <p>11: ток нагрузки. 0–200% параметра P-08, дискретность 0,1 А.</p>				
P-26	Диапазон гистерезиса пропускаемой частоты	0,0	P-01	0,0	Гц / об/мин
P-27	Центральная точка пропускаемой частоты	0,0	P-01	0,0	Гц / об/мин
	<p>Функция пропускаемой частоты используется для того, чтобы не допустить работы привода Optidrive при определенной выходной частоте, например при частоте, вызывающей механический резонанс в конкретной машине. Параметр P-27 определяет центральную точку диапазона пропускаемой частоты и используется в сочетании с параметром P-26. Выходная частота привода Optidrive линейно изменяется в этом диапазоне со значениями темпа, установленными в параметрах P-03 и P-04 соответственно, и не будет содержать значения выходной частоты в пределах установленного диапазона. Если опорная частота, применяемая для привода, находится в пределах этого диапазона, выходная частота привода Optidrive останется на верхнем или нижнем пределе этого диапазона.</p>				
P-28	Напряжение регулирования вольт-частотной характеристики	0	P-07	0	В
P-29	Напряжение регулирования вольт-частотной характеристики	0,0	P-09	0,0	Гц
	<p>Этот параметр в сочетании с параметром P-28 устанавливает точку частоты, в которой напряжение, заданное в параметре P-29, прикладывается к двигателю. При использовании этой функции необходимо принять меры предосторожности, чтобы не допустить перегрева и повреждения двигателя.</p>				
P-30	Режим запуска, автоматический повторный запуск, работа в противопожарном режиме				
	Индекс 1: режим запуска и автоматический повторный запуск	Не применимо	Не применимо	Edge-r	-
	<p>Выбирает, должен ли привод запускаться автоматически, если во время включения питания присутствует и зафиксирован вход активации. Кроме того, конфигурирует функцию автоматического повторного запуска.</p> <p>Edge-r: после включения питания или после сброса привод не запустится, если цифровой вход 1 останется замкнутым. Для запуска привода вход должен быть замкнутым после сброса или включения питания.</p> <p>Auto-D: после включения питания или после сброса привод автоматически запустится, если цифровой вход 1 замкнут.</p> <p>От Auto-1 до Auto-5: после расцепления привод выполнит до пяти попыток повторного запуска с 20-секундными интервалами. Количество попыток повторного запуска подсчитывается, и если привод не сможет запуститься при последней попытке, привод расцепится с индикацией неисправности и потребует вмешательства пользователя для ручного сброса неисправности. Для сброса счетчика привод должен быть выключен.</p>				
	Индекс 2: логическая схема входа противопожарного режима	0	1	0	-
	<p>Определяет операционную логическую схему, если используется настройка параметра P-15, которая включает в себя противопожарный режим, например настройки 15, 16 и 17.</p> <p>0: нормально замкнутый (NC) вход. Противопожарный режим активен, если вход разомкнут.</p> <p>1: нормально разомкнутый (NO) вход. Противопожарный режим активен, если вход замкнут.</p>				
	Индекс 3: тип входного сигнала противопожарного режима	0	1	0	-
	<p>Определяет тип входного сигнала, если используется настройка P-15, которая включает в себя противопожарный режим, например настройки 15, 16 и 17.</p> <p>0: поддерживаемый входной сигнал. Привод останется в противопожарном режиме только до тех пор, пока сохраняется входной сигнал противопожарного режима (в зависимости от настройки индекса 2 поддерживается работа с нормально разомкнутым или нормально замкнутым входом).</p> <p>1: кратковременный входной сигнал. Противопожарный режим активируется кратковременным сигналом на входе. В зависимости от настройки индекса 2 поддерживается работа с нормально разомкнутым или нормально замкнутым входом. Привод останется в противопожарном режиме, пока не будет деактивирован или отключен от электропитания.</p>				

Пар.	Описание	Минимум	Максимум	По умолчанию	Ед. изм.
P-31	<p>Выбор режима запуска с клавишной панели</p> <p>Этот параметр активен только при работе в режиме управления с клавишной панели (P-12 = 1 или 2) или в режиме Modbus (P-12 = 3 или 4). Если используются настройки 0, 1, 4 или 5, на клавишной панели активны клавиши запуска («старт») и остановки («стоп»), а клеммы управления 1 и 2 должны быть соединены. Настройки 2, 3, 6 и 7 позволяют непосредственно запускать привод с помощью клемм управления, а клавиши запуска и остановки на клавишной панели игнорируются.</p> <p>0: минимальная скорость, запуск с клавишной панели 1: предыдущая скорость, запуск с клавишной панели 2: минимальная скорость, активация с помощью клеммы 3: предыдущая скорость, активация с помощью клеммы 4: текущая скорость, запуск с клавишной панели 5: заданная скорость 4, запуск с клавишной панели 6: текущая скорость, запуск с помощью клеммы 7: заданная скорость 4, запуск с помощью клеммы</p>	0	7	1	-
P-32	<p>Индекс 1: продолжительность</p>	0,0	25,0	0,0	с
	<p>Индекс 2: режим подачи постоянного тока</p> <p>Индекс 1: определяет продолжительность подачи сигнала постоянного тока на двигатель. Уровень тока можно отрегулировать в параметре P-59.</p> <p>Индекс 2: конфигурирует функцию подачи постоянного тока указанным ниже образом.</p> <p>0: подача сигнала постоянного тока при остановке. Постоянный ток подается на двигатель при уровне тока, заданном в параметре P-59, в ответ на команду остановки после понижения выходной частоты до параметра P-58 в течение времени, заданного в индексе 1.</p> <p>ПРИМЕЧАНИЕ. Если перед отключением привод находится в режиме ожидания, подача постоянного тока отключена</p> <p>1: подача постоянного тока при запуске. Постоянный ток подается на двигатель в течение времени, заданного в индексе 1, при уровне тока, заданном в параметре P-59, сразу после включения привода перед повышением выходной частоты. На протяжении этого этапа выходной каскад остается активным. Эту функцию можно использовать для того, чтобы гарантировать, что перед запуском двигатель находится в состоянии остановки.</p> <p>2: подача постоянного тока при запуске и остановке. Подача постоянного тока, применяемого согласно указанным выше настройкам 0 и 1.</p>	0	2	0	-
P-33	<p>Запуск вращения</p>	0	2	0	-
	<p>0: отключено</p> <p>1: включено. Если настройка активна, при запуске привод пытается определить, вращается ли двигатель, и начинает регулировать двигатель, исходя из его текущей скорости. При запуске двигателей, которые не вращаются, можно отметить небольшую задержку.</p> <p>2: включено при расцеплении, нарушении электроснабжения или движении накатом до остановки. Запуск вращения активируется только в перечисленных выше случаях, в иных случаях он отключен.</p>				
P-34	<p>Включение тормозного прерывателя (не для размера 1)</p>	0	4	0	-
	<p>0: отключено</p> <p>1: включено с программной защитой. Тормозной прерыватель включен с программной защитой для резистора с длительной мощностью 200 Вт.</p> <p>2: включено без программной защиты. Включает внутренний тормозной прерыватель без программной защиты. Необходимо установить внешнее устройство теплозащиты.</p> <p>3: включено с программной защитой. То же, что и настройка 1, однако тормозной прерыватель включен только во время изменения заданного значения частоты и отключен во время работы с постоянной скоростью.</p> <p>4: включено без программной защиты. То же, что и настройка 2, однако тормозной прерыватель включен только во время изменения заданного значения частоты и отключен во время работы с постоянной скоростью.</p>				
P-35	<p>Масштабирование аналогового входа 1/ масштабирование скорости ведомого привода</p>	0,0	2000,0	100,0	%
	<p>Масштабирование аналогового входа 1. Уровень аналогового входного сигнала умножается на этот коэффициент: например, если в параметре P-16 установлен сигнал 0–10 В, а для коэффициента масштабирования установлено значение 200,0%, то при подаче входного сигнала 5 В привод будет работать с максимальной частотой/ скоростью (P-01).</p> <p>Масштабирование скорости ведомого привода. При работе в подчиненном режиме (P-12 = 9) рабочей скоростью привода будет скорость ведущего устройства, умноженная на этот коэффициент, ограниченная минимальным и максимальным значениями скорости.</p>				

Пар.	Описание	Минимум	Максимум	По умолчанию	Ед. изм.	
P-36	Конфигурация последовательной связи	См. ниже				
	Индекс 1: адрес	0	63	1	-	
	Индекс 2: скорость передачи в бодах	9,6	1000	115,2	кбит/с	
	Индекс 3: защита от нарушения связи	0	3000	† 3000	мс	
	Этот параметр имеет три вспомогательных настройки, используемых для конфигурирования последовательной связи Modbus RTU. Подпараметры указаны ниже.					
	<p>1-й индекс: адрес привода: диапазон: 0–63, по умолчанию: 1.</p> <p>2-й индекс: скорость передачи в бодах и тип сети: выбирает скорость передачи в бодах и тип сети для внутреннего порта связи RS485. Для Modbus RTU: доступна скорость передачи в бодах 9,6, 19,2, 38,4, 57,6, 115,2 кбит/с. Для CAN: доступна скорость передачи в бодах 125, 250, 500 и 1000 кбит/с.</p> <p>3-й индекс: время истечения активности сторожевого таймера: определяет время, в течение которого привод будет работать без получения действительной командной телеграммы на регистр 1 (командное слово привода) после включения привода. Настройка 0 отключает сторожевой таймер. Настройка значения 30, 100, 1000 или 3000 определяет ограничение времени работы в миллисекундах. Суффикс «t» выбирает расцепление при нарушении связи. Суффикс «r» означает, что привод будет двигаться накатом до остановки (выход немедленно отключен), но без расцепления.</p>					
P-37	Определение кода доступа	0	9999	101	-	
	Определяет код доступа, который необходимо ввести в параметре P-14 для доступа к параметрам, следующим за параметром P-14.					
P-38	Блокировка доступа к параметрам	0	1	0	-	
	<p>0: разблокировано. Возможность доступа ко всем параметрам и их изменению.</p> <p>1: заблокировано. Значения параметров могут отображаться на дисплее, но не могут изменяться, за исключением параметра P-38.</p>					
P-39	Коррекция аналогового входа 1	-500,0	500,0	0,0	%	
	<p>Устанавливает коррекцию в процентах от полного измерительного диапазона входа, применяемую к аналоговому входному сигналу. Этот параметр работает в сочетании с параметром P-35, а результирующее значение отображается в параметре P00-01.</p> <p>Результирующее значение определяется в процентах согласно следующему уравнению: $P00-01 = (\text{уровень приложенного сигнала (\%)} - P-39) \times P-35$.</p>					
P-40	Индекс 1: коэффициент масштабирования дисплея	0,000	16,000	0,000	-	
	Индекс 2: источник масштабирования дисплея	0	3	0	-	
	Позволяет пользователю запрограммировать привод Optidrive для отображения на дисплее альтернативного выходного значения, масштабированного от выходной частоты (Гц), скорости вращения двигателя (об/мин) или уровня сигнала обратной связи ПИ-регулирования при работе в режиме ПИ-регулирования.					
	Индекс 1: используется для установки масштабного множителя. Выбранное исходное значение умножается на этот коэффициент.					
	Индекс 2: определяет источник масштабирования указанным ниже образом.					
	<p>0: скорость двигателя. Масштабирование применяется к выходной частоте, если P-10 = 0, или к числу оборотов двигателя, если P-10 > 0.</p> <p>1: ток двигателя. масштабирование применяется к значению тока двигателя (в амперах).</p> <p>2: уровень сигнала аналогового входа 2. Масштабирование применяется к уровню сигнала аналогового входа 2, внутренне представленного как 0–100,0%.</p> <p>3: обратная связь по ПИ-регулированию. Масштабирование применяется к обратной связи по ПИ-регулированию, выбранной параметром P-46, внутренне представленной как 0–100,0%.</p>					
P-41	Пропорциональное усиление ПИ-регулятора	0,0	30,0	1,0	-	
	Пропорциональное усиление ПИ-регулятора. Более высокие значения дают большее изменение выходной частоты привода в ответ на небольшие изменения сигнала обратной связи. Слишком высокое значение может привести к неустойчивости.					
P-42	Интегральное время ПИ-регулятора	0,0	30,0	1,0	с	
	Интегральное время ПИ-регулятора. Большие значения дают более ослабленную реакцию для систем с медленной реакцией общего процесса.					

Пар.	Описание	Минимум	Максимум	По умолчанию	Ед. изм.
P-43	Рабочий режим ПИ-регулятора	0	1	0	-
	<p>0: прямое действие. Используйте этот режим, если при падении сигнала обратной связи скорость двигателя должна увеличиваться.</p> <p>1: обратное действие. Используйте этот режим, если при падении сигнала обратной связи скорость двигателя должна уменьшаться.</p> <p>2: прямое действие, пробуждение при полной скорости. То же, что и настройка 0, но при повторном запуске из режима ожидания ПИ-выход устанавливается на 100%.</p> <p>3: обратное действие, пробуждение при полной скорости. То же, что и настройка 0, но при повторном запуске из режима ожидания ПИ-выход устанавливается на 100%.</p>				
P-44	Выбор источника опорного сигнала (заданного значения) ПИ-регулирования	0	1	0	-
	<p>Выбирает источник опорного сигнала/заданного значения ПИД-регулирования.</p> <p>0: цифровое предустановленное заданное значение. Используется параметр P-45.</p> <p>1: заданное значение аналогового входа 1. Для заданного значения используется уровень сигнала аналогового входа 1, считываемого в P00-01.</p>				
P-45	Цифровое заданное значение ПИ-регулирования	0,0	100,0	0,0	%
	<p>Если P-44 = 0, этот параметр устанавливает предустановленное цифровое опорное значение (заданное значение), используемое для ПИ-регулятора, в % от сигнала обратной связи.</p>				
P-46	Выбор источника обратной связи ПИ-регулирования	0	5	0	-
	<p>Выбирает источник сигнала обратной связи, используемый ПИ-регулятором.</p> <p>0: уровень сигнала аналогового входа 2 (клемма 4), считываемый в P00-02.</p> <p>1: уровень сигнала аналогового входа 1 (клемма 6), считываемый в P00-01.</p> <p>2: ток двигателя, пересчитанный в % от параметра P-08.</p> <p>3: напряжение шины постоянного тока, пересчитанное как $0-1000\text{ В} = 0-100\%$.</p> <p>4: аналоговый 1 – аналоговый 2 Значение аналогового входа 2 вычитается из аналогового входа 1, чтобы получить дифференциальный сигнал. Предел значения равен 0.</p> <p>5: самое большое значение (аналоговый 1, аналоговый 2) Для обратной связи ПИ-регулирования всегда используется большее из двух аналоговых входных значений.</p>				
P-47	Формат сигнала аналогового входа 2	-	-	-	U0-10
	<p>U 0-10 = сигнал 0–10 В.</p> <p>A 0-20 = сигнал 0–20 мА.</p> <p>E 4-20 = сигнал 4–20 мА; если уровень сигнала падает ниже 3 мА, Optidrive выполнит расцепление и отобразит код неисправности Ч-20F.</p> <p>r 4-20 = сигнал 4–20 мА; если уровень сигнала падает ниже 3 мА, Optidrive будет работать при заданной скорости 1 (P-20).</p> <p>E 20-4 = сигнал 20–4 мА; если уровень сигнала падает ниже 3 мА, Optidrive выполнит расцепление и отобразит код неисправности Ч-20F.</p> <p>r 20-4 = сигнал 20–4 мА; если уровень сигнала падает ниже 3 мА, Optidrive будет работать при заданной скорости 1 (P-20).</p> <p>Ptc-tk используйте для измерений с помощью терморезистора двигателя; действительно при любой настройке параметра P-15, если вход 3 в нем настроен в качестве внешнего расцепителя. Уровень расцепления: 1,5 кОм, сброс на 1 кОм.</p>				
P-48	Таймер режима ожидания	0,0	25,0	0,0	с
	<p>Если режим ожидания включен путем настройки параметра P-48 > 0,0, то после периода работы на минимальной скорости (P-02) в течение времени, заданного в параметре P-48, привод перейдет в режим ожидания. В режиме ожидания на дисплее привода отображается <i>Standby</i>, а выходной сигнал на двигатель отключен.</p>				
P-49	Уровень ошибки ПИ-регулирования для пробуждения	0,0	100,0	5,0	%
	<p>Если привод работает в режиме ПИ-регулирования (P-12 = 5 или 6) и режим ожидания включен (P-48 > 0,0), можно использовать параметр P-49 для определения уровня ошибки ПИ-регулирования (например, разность между заданным значением и обратной связью), необходимого для повторного запуска привода после перехода в режим ожидания. Это позволяет приводу игнорировать незначительные ошибки обратной связи и оставаться в режиме ожидания до тех, пока не произойдет существенное падение сигнала обратной связи.</p>				
P-50	Пользовательские настройки гистерезиса выходного реле	0,0	100,0	0,0	%
	<p>Устанавливает уровень гистерезиса для параметра P-19 для предотвращения дребезжания контактов выходного реле при приближении к пороговому значению.</p>				

6.3. Улучшенные параметры

Пар.	Описание	Минимум	Максимум	По умолчанию	Ед. изм.
P-51	Режим управления двигателем	0	5	0	-
	0: векторный режим регулирования скорости 1: вольт-частотный режим 2: векторное регулирование скорости двигателя с постоянными магнитами 3: векторное регулирование скорости бесщеточного двигателя постоянного тока 4: векторное регулирование скорости синхронного реактивного двигателя 5: векторное регулирование скорости линейного стартового двигателя с постоянным магнитом				
P-52	Автоматическая настройка параметров двигателя	0	1	0	-
	0: отключено 1: включено. Если этот параметр включен, привод немедленно начнет замерять требуемые данные двигателя для оптимальной работы. Перед включением этого параметра убедитесь в том, что все связанные с двигателем параметры заданы правильно. Этот параметр можно использовать для оптимизации рабочих характеристик, когда параметр P-51 = 0. Автоматическая настройка не требуется, если P-51 = 1. Если выбраны настройки 2–5 параметра P-51, автоматическая настройка ДОЛЖНА выполняться ПОСЛЕ ввода всех остальных требуемых настроек двигателя.				
P-53	Усиление векторного режима	0,0	200,0	50,0	%
	Отдельный параметр для настройки контура векторного регулирования скорости. Одновременно влияет на пропорциональную и интегральную составляющие. Неактивен, если P-51 = 1.				
P-54	Максимальное предельное значение тока	0,0	175,0	150,0	%
	Определяет максимальное предельное значение в режимах векторного регулирования				
P-55	Сопротивление статора двигателя	0,00	655,35	-	Ом
	Сопротивление статора двигателя в омах. Определяется автоматической настройкой, регулировка обычно не требуется.				
P-56	Индуктивность d-оси статора двигателя (Lsd)	0,00	655,35	-	мГн
	Определяется автоматической настройкой, регулировка обычно не требуется.				
P-57	Индуктивность q-оси статора двигателя (Lsq)	0,00	655,35	-	мГн
	Определяется автоматической настройкой, регулировка обычно не требуется.				
P-58	Скорость для подачи постоянного тока	0,0	P-01	0,0	Гц / об / мин
	Устанавливает скорость, при которой во время торможения до остановки подается постоянный ток, позволяя при необходимости прилагать постоянный ток до того, как привод достигнет нулевой скорости.				
P-59	Сила подаваемого постоянного тока	0,0	100,0	20,0	%
	Устанавливает уровень тока при торможении постоянным током, прилагаемого согласно условиям, установленным в параметрах P-32 и P-58.				
P-60	Управление при перегрузке двигателя	-	-	-	-
	Индекс 1: сохранение информации о тепловой перегрузке	0	1	0	1
	0: отключено 1: включено. Если этот параметр включен, информация о рассчитанной приводом защите от перегрузки двигателя сохраняется после отключения питания привода.				
	Индекс 2: реакция на ограничение тепловой перегрузки	0	1	0	1
0: расцепление при накопленной перегрузке (lt.trp.) Когда аккумулятор перегрузки достигнет предельного значения, привод расцепится в точке расцепления при накопленной перегрузке lt.trp, чтобы предотвратить повреждение двигателя. 1: снижение предельного значения тока. Когда аккумулятор перегрузки достигнет 90% от предельного значения, то за счет внутренних механизмов предельное значение выходного тока снижается до 100% параметра P-08, чтобы избежать расцепления при накопленной перегрузке. Предельное значение тока вернется к настройке параметра P-54, когда аккумулятор перегрузки достигнет значения 10%.					

6.4. Параметры состояния P-00 только для чтения

Пар.	Описание	Explanation
P00-01	Значение 1-го аналогового входа (%)	100% = макс. входное напряжение
P00-02	Значение 2-го аналогового входа (%)	100% = макс. входное напряжение
P00-03	Опорный входной сигнал скорости (Гц / об/мин)	Отображается в Гц, если P-10 = 0, в противном случае — в об/мин
P00-04	Состояние цифрового входа	Состояние цифрового входа привода
P00-05	Пользовательские настройки выхода ПИ-регулирования (%)	Отображает значение пользовательской настройки выхода ПИ-регулирования
P00-06	Колебание напряжения на шине постоянного тока (В)	Измеренное колебание напряжения на шине постоянного тока
P00-07	Приложенное напряжение двигателя (В)	Эффективное значение напряжения, приложенного к двигателю
P00-08	Напряжение на шине постоянного тока (В)	Внутреннее напряжение на шине постоянного тока
P00-09	Температура теплоотвода (°C)	Температура теплоотвода в °C
P00-10	Продолжительность работы с даты изготовления. (в часах)	Не обнуляется функцией сброса на заводские настройки по умолчанию
P00-11	Продолжительность работы со времени последнего расцепления (1) (в часах)	Таймер продолжительности работы, останавливаемый отключением (или расцеплением) привода, сброс при следующем включении выполняется только в случае расцепления. Также выполняется сброс при следующем включении после отключения питания привода
P00-12	Продолжительность работы со времени последнего расцепления (2) (в часах)	Таймер продолжительности работы, останавливаемый отключением (или расцеплением) привода, сброс при следующем включении выполняется только в случае расцепления (понижение напряжения не считается расцеплением); отключение и последующее включение питания приводит к сбросу только в том случае, если до отключения питания произошло расцепление
P00-13	Журнал расцеплений	Отображает 4 последних расцепления с отметкой времени
P00-14	Продолжительность работы со времени последнего отключения (в часах)	Таймер продолжительности работы останавливается при отключении привода, значение сбрасывается при следующем включении
P00-15	Журнал напряжения на шине постоянного тока (В)	8 последних значений до расцепления, время замера 256 мс
P00-16	Журнал температуры теплоотвода (°C)	8 последних значений до расцепления, время замера 30 с
P00-17	Журнал тока двигателя (А)	8 последних значений до расцепления, время замера 256 мс
P00-18	Журнал колебаний напряжения на шине постоянного тока (В)	8 последних значений до расцепления, время замера 22 мс
P00-19	Журнал внутренней температуры привода (°C)	8 последних значений до расцепления, время замера 30 с
P00-20	Внутренняя температура привода (°C)	Фактическая внутренняя температура среды в °C
P00-21	Вход технологических данных CAN	Входные данные процесса (RX PDO1) для CAN: PI1, PI2, PI3, PI4
P00-22	Выход технологических данных CAN	Выходные данные процесса (TX PDO1) для CAN: PO1, PO2, PO3, PO4
P00-23	Накопленное время при температуре теплоотвода > 85°C (в часах)	Общее накопленное время работы в часах и минутах при температуре теплоотвода выше 85°C
P00-24	Накопленное время при внутренней температуре привода > 80°C (в часах)	Общее накопленное время работы в часах и минутах при внутренней температуре среды привода выше 80°C
P00-25	Расчетная скорость вращения ротора (Гц)	Расчетная скорость ротора в Гц в векторных режимах регулирования
P00-26	Счетчик кВтч/МВтч	Общее количество кВтч/МВтч, потребленных приводом
P00-27	Общая продолжительность работы вентиляторов привода (в часах)	Время отображается в ч:мм:сс. Первое значение отображает время в часах, по нажатии отображается время в мм:сс
P00-28	Версия программного обеспечения и контрольная сумма	Номер версии и контрольная сумма. «1» на левой стороне обозначает процессор ввода/вывода, «2» обозначает силовой каскад
P00-29	Идентификатор типа привода	Коды номинальных характеристик привода, типа привода и версии программного обеспечения
P00-30	Серийный номер привода	Уникальный серийный номер привода
P00-31	Ток двигателя Id / Iq	Отображает ток намагничивания (Id) и ток крутящего момента (Iq). Чтобы отобразить ток крутящего момента (Iq), нажмите стрелку ВВЕРХ
P00-32	Рабочая частота переключения с ШИМ-регулированием (кГц)	Рабочая частота переключения, используемая приводом
P00-33	Счетчик критических отказов — превышение тока	Эти параметры регистрируют число конкретных отказов или ошибок, они полезны в целях диагностики
P00-34	Счетчик критических отказов — превышение напряжения	
P00-35	Счетчик критических отказов — слишком низкое напряжение	
P00-36	Счетчик критических отказов — превышение температуры (теплоотвод)	
P00-37	Счетчик критических отказов — превышение тока (тормозной прерыватель)	
P00-38	Счетчик критических отказов — перегрев (управление)	
P00-39	Счетчик ошибок связи Modbus	
P00-40	Счетчик ошибок связи CANbus	
P00-41	Счетчик ошибок связи процессора ввода/вывода	
P00-42	Ошибки связи силового каскада uC	
P00-43	Время включения питания привода (срок службы) (в часах)	Общий срок службы привода с подводимой мощностью
P00-44	Опорное значение и смещение тока фазы U	Внутреннее значение
P00-45	Опорное значение и смещение тока фазы V	Внутреннее значение
P00-46	Опорное значение и смещение тока фазы W	Внутреннее значение
P00-47	Индекс 1: общее время активности в противопожарном режиме Индекс 2: подсчет операций активации противопожарного режима	Общее время активации противопожарного режима Отображает число операций активации противопожарного режима
P00-48	Область действия — канал 1 и 2	Отображает сигналы для каналов 1 и 2 первой области действия
P00-49	Область действия — канал 3 и 4	Отображает сигналы для каналов 3 и 4 первой области действия
P00-50	Программа начальной загрузки и блок управления двигателем	Внутреннее значение

7. Конфигурация макросов аналоговых и цифровых входов

7.1. Обзор

Для упрощения конфигурации аналоговых и цифровых входов в приводе Optidrive E3 используется настройка макросов. Доступны два ключевых параметра, определяющие входные функции и поведение привода.

- P-12** Выбирает главный источник сигналов управления приводом и определяет способ приоритетного управления выходной частотой привода.
- P-15** Назначает макрофункцию аналоговым и цифровым входам.

После этого можно использовать дополнительные параметры для дальнейшей модификации настроек, некоторые примеры которых указаны ниже.

- P-16** Используется для выбора формата аналогового сигнала, подключаемого к аналоговому входу 1, например, 0–10 В, 4–20 мА.
- P-30** Определяет, следует ли после включения питания запускать привод автоматически, если присутствует входной сигнал включения.
- P-31** Если выбран режим управления с клавишной панели, этот параметр определяет, при какой выходной частоте/ скорости привод должен запускаться после команды включения, а также должна ли нажиматься клавиша запуска («старт») с клавишной панели, или запуск привода должен выполняться входным сигналом включения.
- P-47** Используется для выбора формата аналогового сигнала, подключаемого к аналоговому входу 2, например, 0–10 В, 4–20 мА.

На приведенных ниже схемах представлен обзор макрофункций каждой клеммы и упрощенная схема соединений для каждой из них.

7.2. Расшифровка макрофункций

The table below should be used as a key for pages 32 to 34.

STOP / RUN	Вход с защелкой, замкнуто — работа, разомкнуто — остановка.
Прямое вращение/ обратное вращение	Выбор направления вращения двигателя (FWD — вперед, REV — назад).
A11 REF	Выбранным источником опорного сигнала скорости является аналоговый вход 1.
P-xx REF	Установленное значение скорости, полученное от выбранной предварительной настройки скорости.
PR-REF	В качестве опорного сигнала скорости используются предварительно установленные значения параметров P-20–P-23, выбранные согласно состоянию других цифровых входов.
^-FAST STOP (P-24)-^	Если оба входа одновременно активны, привод останавливается с использованием времени быстрого замедления, установленного в параметре P-24.
E-TRIP	Вход внешнего расцепления, который должен быть нормально замкнут. Если вход размыкается, привод отключается с отображением сообщений E- ϵr iP или P ϵc - ϵh в зависимости от настройки параметра P-47.
(NO)	Нормально разомкнутый контакт, кратковременно замыкающийся для запуска.
(NC)	Нормально замкнутый контакт, кратковременно размыкающийся для остановки.
Fire Mode	Активирует противопожарный режим, см. раздел 7.7. Противопожарный режим.
ENABLE	Вход включения аппаратного обеспечения. В режиме клавиатуры параметр P-31 определяет, запускается ли привод немедленно или для этого должна быть нажата клавиша запуска («старт») на клавиатуре. В других режимах этот вход должен быть представлен до сигнала запуска через интерфейс промышленной сети.
INC SPD	Нормально разомкнутый вход, замыкается для увеличения скорости двигателя.
DEC SPD	Нормально разомкнутый вход, замыкается для уменьшения скорости двигателя.
KPD REF	Выбранный источник опорного сигнала скорости клавиатуры.
FB REF	Выбранный источник опорного сигнала скорости от промышленной сети (Modbus RTU / CAN / ведущее устройство в зависимости от настройки параметра P-12).

7.3. Макрофункции — режим управления с помощью клемм (P-12 = 0)

P-15	DI1		DI2		DI3 / AI2		DI4 / AI1		Схема	
	0	1	0	1	0	1	0	1		
0	STOP	RUN	FWD ↻	REV ↻	AI1 REF	P-20 REF	Аналоговый вход AI1		1	
1	STOP	RUN	AI1 REF	PR-REF	P-20	P-21	Аналоговый вход AI1		1	
2	STOP	RUN	DI2	DI3	PR		P-20 - P-23	P-01	2	
			0	0	P-20					
			1	0	P-21					
			0	1	P-22					
			1	1	P-23					
3	STOP	RUN	AI1	P-20 REF	E-TRIP	OK	Аналоговый вход AI1		3	
4	STOP	RUN	AI1	AI2	Аналоговый вход AI2		Аналоговый вход AI1		4	
5	STOP	RUN FWD ↻	STOP	RUN REV ↻	AI1	P-20 REF	Аналоговый вход AI1		1	
		^-----FAST STOP (P-24)-----^								
6	STOP	RUN	FWD ↻	REV ↻	E-TRIP	OK	Аналоговый вход AI1		3	
7	STOP	RUN FWD ↻	STOP	RUN REV ↻	E-TRIP	OK	Аналоговый вход AI1		3	
		^-----FAST STOP (P-24)-----^								
8	STOP	RUN	FWD ↻	REV	DI3	DI4	PR		2	
					0	0	P-20			
					1	0	P-21			
					0	1	P-22			
			1	1	P-23					
9	STOP	START FWD ↻	STOP	START REV ↻	DI3	DI4	PR		2	
					0	0	P-20			
					1	0	P-21			
					0	1	P-22			
			1	1	P-23					
10	(NO)	START ↑	STOP	(NC)	AI1 REF	P-20 REF	Аналоговый вход AI1		5	
11	(NO)	START ↑	STOP	(NC)	(NO)	START ↑	REV ↻	Аналоговый вход AI1		6
		FWD ↻								
		^-----FAST STOP (P-24)-----^								
12	STOP	RUN	FAST STOP (P-24)	OK	AI1 REF	P-20 REF	Аналоговый вход AI1		7	
13	(NO)	START FWD ↻	STOP	(NC)	(NO)	START REV ↻	KPD REF	P-20 REF	13	
		^-----FAST STOP (P-24)-----^								
14	STOP	RUN	DI2		E-TRIP	OK	DI2	DI4	PR	11
			0	0	P-20					
			1	0	P-21					
			0	1	P-22					
			1	1	P-23					
15	STOP	RUN	P-23 REF	AI1	Fire Mode		Аналоговый вход AI1		1	
16	STOP	RUN	P-23 REF	P-21 REF	Fire Mode		FWD	REV	2	
17	STOP	RUN	DI2		Fire Mode		DI2	DI4	PR	2
			0	0	P-20					
			1	0	P-21					
			0	1	P-22					
			1	1	P-23					
18	STOP	RUN	FWD ↻	REV ↻	Fire Mode		Аналоговый вход AI1		1	

7.4. Макрофункции — режим управления с помощью клавишной панели (P-12 = 1 или 2)

P-15	DI1		DI2		DI3 / AI2		DI4 / AI1		Схема
	0	1	0	1	0	1	0	1	
0	STOP	ENABLE	-	INC SPD ↑	-	DEC SPD ↓	FWD ↻	REV ↻	8
	^-----START-----^								
1	STOP	ENABLE	Опорное значение скорости в режиме ПИ-регулирования						
2	STOP	ENABLE	-	INC SPD ↑	-	DEC SPD ↓	KPD REF	P-20 REF	8
	^-----START-----^								
3	STOP	ENABLE	-	INC SPD ↑	E-TRIP	OK	-	DEC SPD ↓	9
	^-----START-----^								
4	STOP	ENABLE	-	INC SPD ↑	KPD REF	AI1 REF	AI1		10
5	STOP	ENABLE	FWD ↻	REV ↻	KPD REF	AI1 REF	AI1		1
6	STOP	ENABLE	FWD ↻	REV ↻	E-TRIP	OK	KPD REF	P-20 REF	11
7	STOP	RUN FWD	STOP	RUN REV ↻	E-TRIP	OK	KPD REF	P-20 REF	11
	^-----FAST STOP (P-24)-----^								
8	STOP	RUN FWD ↻	STOP	RUN REV ↻	KPD REF	AI1 REF	AI1		
14	STOP	RUN	-	-	E-TRIP	OK	-	-	
15	STOP	RUN	PR REF	KPD REF	Fire Mode		P-23	P-21	2
16	STOP	RUN	P-23 REF	KPD REF	Fire Mode		FWD ↻	REV ↻	2
17	STOP	RUN	KPD REF	P-23 REF	Fire Mode		FWD ↻	REV ↻	2
18	STOP	RUN	AI1 REF	KPD REF	Fire Mode		AI1		1

9,10,11,12, 13 = 0

7.5. Макрофункции — режим управления посредством промышленной сети (P-12 = 3, 4, 7, 8 или 9)

P-15	DI1		DI2		DI3 / AI2		DI4 / AI1		Схема
	0	1	0	1	0	1	0	1	
0	STOP	ENABLE	FB REF (опорное значение скорости промышленной сети, Modbus RTU / CAN / режим ведущего/ведомого устройства, установленный параметром P-12)						14
1	STOP	ENABLE	Опорное значение скорости в режиме ПИ-регулирования						15
3	STOP	ENABLE	FB REF	P-20 REF	E-TRIP	OK	Аналоговый вход AI1		3
5	STOP	ENABLE	FB REF	PR REF	P-20	P-21	Аналоговый вход AI1		1
	^----ЗАПУСК (P-12 = только 3 или 4)----^								
6	STOP	ENABLE	FB REF	AI1 REF	E-TRIP	OK	Аналоговый вход AI1		3
	^----ЗАПУСК (P-12 = только 3 или 4)----^								
7	STOP	ENABLE	FB REF	KPD REF	E-TRIP	OK	Аналоговый вход AI1		3
	^----ЗАПУСК (P-12 = только 3 или 4)----^								
14	STOP	ENABLE	-	-	E-TRIP	OK	Аналоговый вход AI1		16
15	STOP	ENABLE	PR REF	FB REF	Fire Mode		P-23	P-21	2
16	STOP	ENABLE	P-23 REF	FB REF	Fire Mode		Аналоговый вход AI1		1
17	STOP	ENABLE	FB REF	P-23 REF	Fire Mode		Аналоговый вход AI1		1
18	STOP	ENABLE	AI1 REF	FB REF	Fire Mode		Аналоговый вход AI1		1

2,4,8,9,10,11,12,13 = 0

7.6. Макрофункции — пользовательские настройки в режиме ПИ-регулирования (P-12 = 5 или 6)

P-15	DI1		DI2		DI3 / AI2		DI4 / AI1		Схема
	0	1	0	1	0	1	0	1	
0	STOP	ENABLE	PI REF	P-20 REF	AI2		AI1		4
1	STOP	ENABLE	PI REF	AI1 REF	AI2 (PI FB)		AI1		4
3, 7	STOP	ENABLE	PI REF	P-20	E-TRIP	OK	AI1 (PI FB)		3
4	(NO)	START	(NC)	STOP	AI2 (PI FB)		AI1		12
5	(NO)	START	(NC)	STOP	PI REF	P-20 REF	AI1 (PI FB)		5
6	(NO)	START	(NC)	STOP	E-TRIP	OK	AI1 (PI FB)		
8	STOP	RUN	FWD ↻	REV ↻	AI2 (PI FB)		AI1		4
14	STOP	RUN	-	-	E-TRIP	OK	AI1 (PI FB)		16
15	STOP	RUN	P-23 REF	PI REF	Fire Mode		AI1 (PI FB)		1
16	STOP	RUN	P-23 REF	P-21 REF	Fire Mode		AI1 (PI FB)		1
17	STOP	RUN	P-21 REF	P-23 REF	Fire Mode		AI1 (PI FB)		1
18	STOP	RUN	AI1 REF	PI REF	Fire Mode		AI1 (PI FB)		1

2,9,10,11,12,13 = 0

ПРИМЕЧАНИЕ.

Источник заданного значения P1 выбирается параметром P-44 (по умолчанию выбрано фиксированное значение в параметре P-45, также можно выбрать AI1).
 Источник обратной связи P1 выбирается параметром P-46 (по умолчанию AI2, можно выбрать другие варианты).

7.7. Противопожарный режим

Функция противопожарного режима предназначена для обеспечения непрерывной работы привода в аварийных условиях до тех пор, пока привод будет уже не в состоянии поддерживать работу. Вход противопожарного режима может быть нормально разомкнутым (замыкание для активации противопожарного режима) или нормально замкнутым (размыкание для активирования противопожарного режима) в соответствии с настройкой индекса 2 параметра P-30. Кроме того, этот вход может быть моментального или поддерживаемого типа, что выбирается настройкой индекса 3 параметра P-30.

Этот вход может быть соединен с противопожарной системой для обеспечения непрерывной работы в аварийных условиях, например, для дымоудаления или поддержания надлежащего качества воздуха внутри здания.

Функция противопожарного режима активируется, если параметр P-15 = 15, 16 или 17, а цифровому входу 3 назначена функция активации противопожарного режима.

Противопожарный режим отключает следующие возможности защиты в приводе:

O-t (повышенная температура теплоотвода), U-t (пониженная температура привода), Th-Flt (неисправный терморезистор на теплоотводе), E-trip (внешнее расцепление),

4-20 F (сбой сигнала 4-20 мА), Ph-Ib (нарушение баланса фаз), P-loss (расцепление при потере фазы на входе), SC-trp (расцепление при потере связи), I.t-trp (расцепление при накопленной перегрузке).

Следующие неисправности приведут к расцеплению, автоматическому возврату в исходное положение и повторному запуску привода:

O-Volt (повышенное напряжение на шине пост. тока), U-Volt (пониженное напряжение на шине пост. тока), h O-I (расцепление при быстродействующей перегрузке по току), O-I (мгновенное значение тока перегрузки на выходе привода), Out-F (неисправность на выходе привода, расцепление выходного каскада).

7.8. Примерные схемы соединения

<p>Схема 1</p> <p>P-16 = 0–10 В, 4–20 мА и т. д.</p>	<p>Схема 2</p>	<p>Схема 3</p> <p>(NC) P-16 = 0–10 В 4–20 мА и т. д.</p>	<p>Схема 4</p> <p>P-47 = 0–10 В, 4–20 мА и т. д.</p>
<p>Схема 5</p> <p>(NO) (NC) замкнутый разомкнутый запуск остановка</p>	<p>Схема 6</p> <p>(NO) (NC) (NO) замкнутый разомкнутый замкнутый ВПЕРЕД остановка НАЗАД</p>	<p>Схема 7</p> <p>(NC) разомкнутый, быстрая остановка P-24</p>	<p>Схема 8</p> <p>(NO) (NO) скорость ↑ ↓</p>
<p>Схема 9</p> <p>(NO) (NC) (NO) скорость разомкнутый скорость ↑ внешн. распределитель ↓</p>	<p>Схема 10</p> <p>(NO) (NC)</p>	<p>Схема 11</p> <p>(NC) разомкнутый распределение</p>	<p>Схема 12</p> <p>(NO) (NC) P-47= P-16= замкнутый разомкнутый 0-10 В 0-10 В запуск остановка 4-20 мА 4-20 мА</p>
<p>Схема 13</p> <p>(NO) (NC) (NO) скорость разомкнутый скорость ВПЕРЕД остановка НАЗАД</p>	<p>Схема 14</p>	<p>Схема 15</p> <p>P-47= P-16= 0–10 В 0–10 В 4–20 м 4–20 м</p>	<p>Схема 16</p> <p>(NC) P-16= разомкнутый 0-10 В распределение 4-20 мА</p>

8. Связь по протоколу Modbus RTU

8.1. Введение

Привод Optidrive E3 можно подключить к сети Modbus RTU через разъем RJ45 на передней панели привода.

8.2. Спецификация Modbus RTU

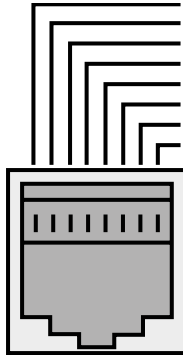
Протокол	Modbus RTU
Контроль ошибок	Циклический контроль по избыточности
Скорость передачи в бодах	9600 бит/с, 19200 бит/с, 38400 бит/с, 57600 бит/с, 115200 бит/с (по умолчанию)
Формат данных	1 стартовый бит, 8 информационных битов, 1 стоповый бит, отсутствие контроля по четности
Сигнал физической передачи данных	Стандарт RS 485 (витая двухпроводная пара)
Пользовательский интерфейс	RJ45
Коды поддерживаемых функций	03 — несколько регистров хранения информации для чтения 06 — одиночный регистр хранения информации для записи 16 — несколько регистров хранения информации для записи (поддерживается только для регистров 1–4)

8.3. Конфигурация разъема RJ45

За полной информацией о карте регистровой памяти MODBUS RTU обращайтесь к своему дистрибьютору Inverter Drives. Местные контакты можно найти на нашем веб-сайте:

www.inverterdrives.com

При управлении с помощью MODBUS аналоговый и цифровой входы можно конфигурировать, как показано в разделе 7.5. Макрофункции — режим управления посредством промышленной сети (P-12 = 3, 4, 7, 8 или 9).



1	CAN -
2	CAN +
3	0 В
4	-RS485 (ПК)
5	+RS485 (ПК)
6	+24 В
7	-RS485 (Modbus RTU)
8	+RS485 (Modbus RTU)

Предупреждение. Это не Ethernet-подключение. Прямое подключение к порту Ethernet запрещено.

8.4. Регистровая память Modbus

Номер регистра	Пар.	Тип	Коды поддерживаемых функций			Функция		Диапазон	Пояснение
			03	06	16	Низкий байт	Высокий байт		
1	-	Чтение/запись	✓	✓	✓	Команда управления приводом		0..3	16-битовое слово. Бит 0: низкий = остановка, высокий = работа включена Бит 1: низкий = линейное замедление 1 (P-04), высокий = линейное замедление 2 (P-24) Бит 2: низкий = отсутствие функции, высокий = сброс неисправности Бит 3: низкий – отсутствие функции, высокий = запрос движения накатом до остановки
2	-	Чтение/запись	✓	✓	✓	Заданное опорное значение скорости Modbus		0..5000	Setpoint frequency x 10, e.g. 100 = 10.0Hz
4	-	Чтение/запись	✓	✓	✓	Время ускорения и замедления		0..60000	Ramp time in seconds x 100, e.g. 250 = 2.5 seconds
6	-	Чтение	✓			Код ошибки	Состояние привода		Низкий байт= код ошибки привода, см. раздел 10.1. Сообщения с кодом неисправности Высокий байт = состояние привода согласно приведенной ниже расшифровке. 0: привод остановлен 1: привод работает 2: привод расцеплен
7		Чтение	✓			Выходная частота двигателя		0..20000	Выходная частота в Гц x 10, например, 100 = 10,0 Гц
8		Чтение	✓			Выходной ток двигателя		0..480	Выходной ток двигателя в амперах x 10, например 10 = 1,0 А
11	-	Чтение	✓			Состояние цифрового входа		0..15	Указывает состояние 4 цифровых входов Самый низкий бит = 1, вход 1
20	P00-01	Чтение	✓			Значение аналогового входа 1		0..1000	Аналоговый вход в % от всей шкалы x 10, например, 1000 = 100%
21	P00-02	Чтение	✓			Значение аналогового входа 2		0..1000	Аналоговый вход в % от всей шкалы x 10, например, 1000 = 100%
22	P00-03	Чтение	✓			Опорное значение скорости		0..1000	Отображает заданное значение частоты x 10, например, 100 = 10,0 Гц
23	P00-08	Чтение	✓			Напряжение на шине постоянного тока		0..1000	Напряжение на шине постоянного тока в вольтах
24	P00-09	Чтение	✓			Температура привода		0..100	Температура теплоотвода привода в °C

Все конфигурируемые пользователем параметры доступны в виде регистров хранения информации и могут считываться или записываться с помощью соответствующей команды Modbus. Номер регистра для каждого параметра от P-04 до P-60 определяется как 128 + номер параметра, например, для параметра P-15 номер регистра — 128 + 15 = 143. Для некоторых параметров применяется внутреннее масштабирование. За более подробной информацией обращайтесь к своему дистрибьютору Invertek Drives.

9. Технические данные

9.1. Условия окружающей среды

Рабочий диапазон окружающих температур	Открытые приводы	: -10 ... 50 °С (без инея и конденсата)
Диапазон окружающих температур при хранении	Приводы в кожухе	: -10 ... 40 °С (без инея и конденсата)
Максимальная высота над уровнем моря		: -40 ... 60 °С
Максимальная влажность		: 2000 м. Снижение номинальных значений при высоте над уровнем моря выше 1000 м: 1% / 100 м
		: 95%, без образования конденсата

ПРИМЕЧАНИЕ. Для обеспечения соответствия требованиям UL: средняя температура окружающей среды составляет 45 °С на протяжении 24-часового периода для приводов 200–240 В, 2,2 кВт и 3 л. с., степень защиты IP20.

9.2. Таблицы номинальных значений

Размер корпуса	кВт	л. с.	Входной ток	Предохранитель / миниат. автом. выкл. (тип В)		Максимальные размеры кабеля		Выходной ток А	Рекомендуемое тормозное сопротивление Ом
				Без соответствия требованиям UL	UL	мм	AWG		
1-фазн. вход 110–115 В (+/- 10%), 3-фазн. выход 230 В (удвоитель напряжения)									
1	0,37	0,5	7,8	10	10	8	8	2,3	-
1	0,75	1	15,8	25	20	8	8	4,3	-
2	1,1	1,5	21,9	32	30	8	8	5,8	100
1-фазн. вход 200–240 В (+/- 10%), 3-фазн. выход									
1	0,37	0,5	3,7	10	6	8	8	2,3	-
1	0,75	1	7,5	10	10	8	8	4,3	-
1	1,5	2	12,9	16	17,5	8	8	7	-
2	1,5	2	12,9	16	17,5	8	8	7	100
2	2,2	3	19,2	25	25	8	8	10,5	50
3	4	5	29,2	40	40	8	8	15,3	25
3-фазн. вход 200–240 В (+/- 10%), 3-фазн. выход									
1	0,37	0,5	3,4	6	6	8	8	2,3	-
1	0,75	1	5,6	10	10	8	8	4,3	-
1	1,5	2	9,5	16	15	8	8	7	-
2	1,5	2	8,9	16	15	8	8	7	100
2	2,2	3	12,1	16	17,5	8	8	10,5	50
3	4	5	20,9	32	30	8	8	18	25
3	5,5	7,5	26,4	40	35	8	8	24	20
4	7,5	10	33,3	40	45	16	5	30	15
4	11	15	50,1	63	70	16	5	46	10
3-фазн. вход 380–480 В (+/- 10%), 3-фазн. выход									
1	0,75	1	3,5	6	6	8	8	2,2	-
1	1,5	2	5,6	10	10	8	8	4,1	-
2	1,5	2	5,6	10	10	8	8	4,1	250
2	2,2	3	7,5	16	10	8	8	5,8	200
2	4	5	11,5	16	15	8	8	9,5	120
3	5,5	7,5	17,2	25	25	8	8	14	100
3	7,5	10	21,2	32	30	8	8	18	80
3	11	15	27,5	40	35	8	8	24	50
4	15	20	34,2	40	45	16	5	30	30
4	18,5	25	44,1	50	60	16	5	39	22
4	22	30	51,9	63	70	16	5	46	22

ПРИМЕЧАНИЕ. Указанные размеры кабеля — это максимально возможные размеры кабеля, который можно подключать к приводу. Кабели следует выбирать в соответствии с местными нормами и правилами кабельной проводки, применяемыми в месте установки.

9.3. Работа трехфазных приводов от однофазного источника питания

Все модели приводов, предназначенные для работы от трехфазного источника электропитания (например, коды моделей ODE-3-xxxxx-3xxx), могут работать от однофазного источника питания при максимум 50% от предельно допустимого номинального выходного тока.

В этом случае источник питания переменного тока следует подключать только к клеммам питания L1 (L) и L2 (N).

9.4. Дополнительная информация о соответствии требованиям UL

Конструкция привода Optidrive E3 соответствует требованиям UL. Обновленный перечень продукции, соответствующей требованиям UL, приведен в номенклатуре UL NMS.E226333. Для гарантии полного соответствия требованиям необходимо в полном объеме соблюдать указанные ниже условия.

Требования ко входному питанию				
Напряжение питания	Среднеквадратическое напряжение 200–240 В для устройств с номинальным напряжением 230 В с допустимым изменением +/- 10%. Среднеквадратическое напряжение макс. 240 В.			
	380–480 В для устройств с номинальным напряжением 400 В с допустимым изменением +/- 10%, макс. среднеквадратическое напряжение 500 В.			
Нарушение баланса	Допустимое отклонение междуфазного напряжения составляет макс. 3%.			
	Все устройства Optidrive E3 имеют контроль нарушения баланса фаз. Нарушение баланса фаз > 3% приведет к расцеплению привода. Для источников входного питания с нарушением баланса более 3% (обычно на Индийском субконтиненте и в некоторых странах Азиатско-Тихоокеанского региона, включая Китай) Inverter Drives рекомендует устанавливать входные линейные реакторы.			
Частота	50–60 Гц +/- 5%			
Мощность короткого замыкания	Номинальное напряжение	Мин. кВт (л. с.)	Макс. кВт (л. с.)	Макс. ток короткого замыкания входного питания
	115 В	0,37 (0,5)	1,1 (1,5)	100 кА среднеквадр. (пер. ток)
	230 В	0,37 (0,5)	11 (15)	100 кА среднеквадр. (пер. ток)
	400 / 460 В	0,75 (1)	22 (30)	100 кА среднеквадр. (пер. ток)
Все приводы, указанные в таблице выше, пригодны для использования в цепи с максимальным током короткого замыкания, не превышающим значение, указанное в таблице выше, симметричное оговоренному максимальному питающему напряжению при условии защиты предохранителями класса J.				
Требования к механической установке				
Все устройства Optidrive E3 предназначены для установки внутри помещений в контролируемой среде, отвечающей условиям, указанным в разделе 9.1. Условия окружающей среды.				
Привод может работать в диапазоне окружающих температур, указанном в разделе 9.1. Условия окружающей среды.				
Для устройств со степенью защиты IP20 требуется установка в среде со степенью загрязнения 1.				
Для устройств со степенью защиты IP66 (Nema 4X) допускается установка в среде со степенью загрязнения 2.				
Приводы с размером корпуса 4 должны монтироваться в кожухе таким образом, чтобы обеспечить защиту привода от деформации кожуха на величину до 12,7 мм (1/2 дюйма), если кожух подвергается ударному воздействию.				
Electrical Installation Requirements				
Подключение источника входного питания должно выполняться согласно разделу 4.3. Подключение электропитания.				
Подходящие кабели питания и кабели двигателя следует выбирать в соответствии с данными, приведенными в разделе 9.2. Таблицы номинальных значений, а также согласно национальным правилам установки электрооборудования или другим применимым местным нормам и правилам.				
Кабель двигателя	Необходимо использовать медный кабель, 75 °С.			
Подключение и крутящий момент затяжки кабеля питания приведены в разделах 3.3. Механические габариты и монтаж — открытые блоки со степенью защиты IP20 в 3.5. Механические габариты — закрытые блоки со степенью защиты IP66 (Nema 4X).				
Встроенная полупроводниковая защита от короткого замыкания не обеспечивает защиту параллельных цепей. Защита параллельных цепей должна обеспечиваться в соответствии с национальными правилами установки электрооборудования или другими дополнительными местными нормами и правилами. Номинальные характеристики указаны в разделе 9.2. Таблицы номинальных значений.				
На стороне линий связи этого оборудования необходимо установить устройство защиты от пиков электропитания с номинальным напряжением 480 В (между фазой и землей), 480 В (междуфазное), пригодное для категории перенапряжения iii, которое должно обеспечивать защиту от номинального пикового импульсного напряжения 4 кВ.				
Для подключения всех шин и заземления необходимо использовать кольцевые клеммы/зажимы, включенные в номенклатуру UL.				

Общие требования

Привод Optidrive E3 обеспечивает защиту двигателя от перегрузки в соответствии с национальными правилами установки электрооборудования (США).

- Если терморезистор двигателя не установлен или не используется, должна быть включена фиксация информации о тепловой перегрузке (для параметра P-50 необходимо задать значение 1).
- Если терморезистор двигателя установлен и подключен к приводу, подключение должно быть выполнено в соответствии с информацией, приведенной в разделе 4.9.2. Подключение терморезистора двигателя.

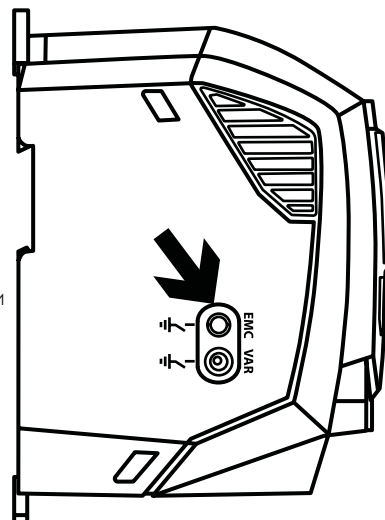
9.5. Отсоединение ЭМС-фильтра

Приводы с ЭМС-фильтром имеют более высокий ток утечки на землю. Для тех случаев применения, где имеет место расцепление, ЭМС-фильтр можно отсоединить (только на устройствах со степенью защиты IP20), полностью сняв винт EMC на боковой панели привода.

Снимите винт, как показано на рисунке справа.

Ассортимент продукции Optidrive включает в себя компоненты для защиты от пиков входного напряжения питания, установленные для защиты от переходных изменений линейного напряжения, обычно возникающих из-за ударов молнии или при подключении оборудования большой мощности к тому же источнику питания.

При проведении испытания высоким напряжением на оборудовании, в которое встроен привод, компоненты защиты от пиков напряжения могут помешать проведению испытания. Для того чтобы такое испытание системы высоким напряжением стало возможным, можно отсоединить компоненты защиты от пиков напряжения путем снятия винта VAR. По окончании испытания высоким напряжением винт необходимо установить на место и повторить испытание высоким напряжением. После этого испытание должно закончиться неудачно, что будет означать, что компоненты защиты от пиков напряжения опять встроены в цепь.



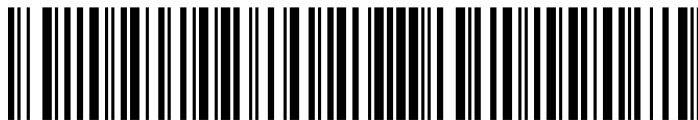
10. Устранение неисправностей

10.1. Сообщения с кодом неисправности

Код неисправности	№	Описание	Предлагаемый способ устранения
no-FLt	00	Неисправность отсутствует	Не требуется.
Di-b	01	Перегрузка по току в канале торможения	Проверьте состояние внешнего тормозного резистора и соединительной проводки.
DL-br	02	Перегрузка тормозного резистора	Привод расцеплен, чтобы предотвратить повреждение тормозного резистора.
Di	03	Перегрузка по выходному току	Мгновенное значение тока перегрузки на выходе привода. Чрезмерная или ударная нагрузка на двигателе. ПРИМЕЧАНИЕ. Сразу после расцепления невозможно вернуть привод в исходное состояние. Встроенное время задержки позволяет силовым компонентам привода восстановиться во избежание повреждений.
I-L-ErrP	04	Тепловая перегрузка двигателя (I2t)	Для предотвращения повреждения двигателя привод расцепляется после достижения значения > 100% параметра P-08 в течение определенного периода времени.
U-volt	06	Перенапряжение на шине постоянного тока	Убедитесь в том, что напряжение питания находится в пределах допустимого отклонения для привода. Если неисправность происходит при замедлении или остановке, увеличьте время замедления в параметре P-04 или установите подходящий тормозной резистор и активируйте функцию динамического торможения с помощью параметра P-34.
U-volt	07	Пониженное напряжение на шине постоянного тока	Слишком низкое входное напряжение питания. В таком случае расцепление, как правило, происходит при отключении питания привода. Если это происходит во время работы, проверьте входное напряжение питания и все компоненты в линии питания привода.
U-t	08	Повышенная температура теплоотвода	Привод слишком горячий. Убедитесь в том, что температура среды вокруг привода находится в пределах спецификации привода. Убедитесь в том, что вокруг привода циркулирует достаточное количество охлаждающего воздуха.
U-t	09	Пониженная температура	Расцепление происходит в том случае, если окружающая температура меньше -10 °C. Чтобы запустить привод, температура должна быть выше -10 °C.
P-def	10	Загружены заводские параметры по умолчанию	
E-ErrIP	11	Внешнее расцепление	Запрос внешнего расцепления на цифровом входе 3. Нормально замкнутый контакт по какой-то причине разомкнут. Если подключен терморезистор двигателя, проверьте, не слишком ли горячий двигатель.
SC-ObS	12	Потеря связи Optibus	Проверьте линию связи между приводом и внешними устройствами. Убедитесь в том, что каждый привод имеет свой уникальный адрес в сети.
FLt-dc	13	Слишком высокие колебания на шине пост. тока	Проверьте присутствие и баланс всех фаз входящей линии питания.
P-LOSS	14	Расцепление при потере фазы на входе	Проверьте присутствие и баланс фаз входящей линии питания.
h Di	15	Перегрузка по выходному току	Проверьте двигатель и соединительный кабель на короткое замыкание. ПРИМЕЧАНИЕ. Сразу после расцепления невозможно вернуть привод в исходное состояние. Встроенное время задержки позволяет силовым компонентам привода восстановиться во избежание повреждений.
tH-FLt	16	Неисправный терморезистор на теплоотводе	
dRAr-F	17	Ошибка внутренней памяти (ввод-вывод)	Нажмите клавишу «стоп». Если неисправность не устраняется, проконсультируйтесь со своим поставщиком.
4-20 F	18	Исчезновение сигнала 4-20 мА	Проверьте подключение аналоговых входов.
dRAr-E	19	Ошибка внутренней памяти (DSP)	Нажмите клавишу «стоп». Если неисправность не устраняется, проконсультируйтесь со своим поставщиком.
F-Ptc	21	Расцепление терморезистора двигателя с положительным температурным коэффициентом сопротивления	Перегрев терморезистора подключенного двигателя; проверьте проводные соединения и двигатель.
FAn-F	22	Неисправность охлаждающего вентилятора (только IP66)	Проверьте/замените охлаждающий вентилятор.

<i>0-HEAT</i>	23	Слишком высокая внутренняя температура привода	Слишком высокая окружающая температура; проверьте достаточную подачу охлаждающего воздуха.
<i>0UT-F</i>	26	Неисправность на выходе	Указывает на неисправность на выходе привода, например, отсутствие одной фазы, несбалансированный фазный ток двигателя. Проверьте двигатель и соединения.
<i>ALF-02</i>	41	Неисправность автоматической настройки	Неправильные параметры двигателя, измеренные посредством автоматической настройки. Проверьте целостность соединений и кабеля двигателя. Проверьте присутствие и баланс всех трех фаз двигателя.
<i>SC-F01</i>	50	Неисправность вследствие потери связи Modbus	Проверьте кабель входящей связи Modbus RTU. Убедитесь в том, что как минимум один регистр периодически опрашивается в пределах лимита времени, заданного в индексе 3 параметра P-36.
<i>SC-F02</i>	51	Расцепление вследствие нарушения связи по протоколу CAN	Проверьте входящий соединительный кабель CAN. Убедитесь в том, что циклическая связь имеет место в пределах лимита времени, заданного в индексе 3 параметра P-36.

ПРИМЕЧАНИЕ. После расцепления при превышении тока или при перегрузке (3, 4, 5, 15) привод невозможно вернуть в исходное состояние до тех пор, пока не истечет время задержки возврата в исходное состояние для предотвращения повреждения привода.



82-E3MAN-RU_V2.01