

DSTHM-2 | КОМБИНИРОВАННЫЙ КАНАЛЬНЫЙ ДАТЧИК Т И RH

Инструкция по монтажу и эксплуатации



Содержание

БЕЗОПАСНОСТЬ И МЕРЫ ПРЕДОСТОРОЖНОСТИ	3
ОПИСАНИЕ ПРОДУКТА	4
КОДЫ ПРОДУКТА	4
ОБЛАСТЬ ПРИМЕНЕНИЯ	4
ТЕХНИЧЕСКИЕ ДАННЫЕ	4
СТАНДАРТЫ	4
ДИАГРАММЫ РАБОТЫ	5
ПОДКЛЮЧЕНИЕ И СОЕДИНЕНИЯ	5
ИНСТРУКЦИИ ПО УСТАНОВКЕ И РАБОТЕ	5
ИНСТРУКЦИЯ ПО ЭКСПЛУАТАЦИИ	8
ПРОВЕРКА ИНСТРУКЦИИ ПО УСТАНОВКЕ	9
ТРАНСПОРТ И ХРАНЕНИЕ НА СКЛАДЕ	9
ГАРАНТИЯ И ОГРАНИЧЕНИЯ	9
ТЕХНИЧЕСКОЕ ОБСЛУЖИВАНИЕ	9

БЕЗОПАСНОСТЬ И МЕРЫ ПРЕДОСТОРОЖНОСТИ



Перед началом работы с продуктом перечитайте всю информацию, техническое описание, инструкции по монтажу и схему проводки. В целях личной безопасности, а также сохранности и оптимальной работы оборудования, убедитесь, что вы полностью понимаете содержание документов, перед тем, как начать монтаж, использовать и обслуживать данное устройство.



Для обеспечения безопасности и по причинам лицензирования (CE), несанкционированное обращение и модификация продукта запрещается.



Продукт не должен подвергаться воздействию экстремальных условий, таких как: высокие температуры, прямые солнечные лучи или вибрации. Химические пары высокой концентрации при длительном воздействии могут повлиять на работу оборудования. Убедитесь, чтобы рабочая среда была как можно более сухой, убедитесь в отсутствии конденсата.



Все установки должны соответствовать местным нормам здравоохранения, безопасности и местным нормативам. Этот продукт может быть установлен только квалифицированным персоналом.



Избегайте контакта с частями, подключёнными к напряжению, с изделием всегда обращайтесь бережно. Перед подключением силовых кабелей, обслуживания или ремонтам оборудования всегда отключите источник питания.



Каждый раз проверяйте, что вы используете правильное питание, провода имеют соответствующий диаметр и технические свойства. Убедитесь, что все винты и гайки хорошо прикреплены и предохранители (если таковые имеются) хорошо закреплены.



Требования к утилизации оборудования и упаковки должны быть приняты во внимание и осуществляться согласно с местными и национальными законодательствами / правилами.



В случае, если возникли какие-либо вопросы, которые остались без ответа, свяжитесь со службой технической поддержки или проконсультируйтесь со специалистом.

ОПИСАНИЕ ПРОДУКТА

DSTHM-2 - это каналный датчик, который измеряет температуру и относительную влажность. На основании измерений температуры и относительной влажности рассчитывается точка росы. Питание через Modbus, все параметры доступны через Modbus RTU.

КОДЫ ПРОДУКТА

Код	Питание	Подключение
DSTHM-2	Питание через Modbus, 24 VDC	RJ45


ОБЛАСТЬ ПРИМЕНЕНИЯ

- Контроль температуры и относительной влажности в системах отопления, вентиляции и кондиционирования воздуха

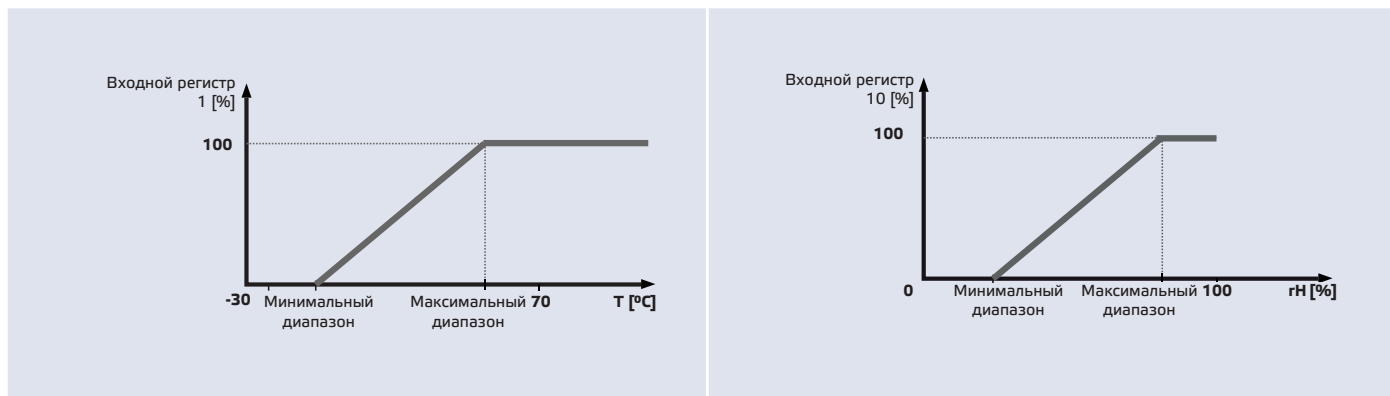
ТЕХНИЧЕСКИЕ ДАННЫЕ

- Выбор диапазона температуры: -30—70 °C
- Выбор диапазона относительной влажности 0—100 %
- Точность: $\pm 0,4$ °C (диапазон -30—70 °C); $\pm 3\%$ гН (диапазон 0—100% гН)
- Максимальная потребляемая мощность: 0,36 Вт
- Номинальная потребляемая мощность при нормальной работе: 0,27 Вт
- I_{max}: 15 мА
- Мин. скорость воздушного потока: 1 м / сек
- Корпус и зонд:
 - пластик ABS, цвет: серый (RAL9002)
- Степень защиты: корпус: IP54, зонд: IP20
- Диапазоны:
 - температура: -30—70 °C
 - отн. влажность: 0—100 % гН (без конденсата)
- Температура хранения: -10 -60 °C

СТАНДАРТЫ

- Директива по электромагнитной совместимости EMC 2014/30/ЕС: 
 - EN 61326-1: 2013 Электрооборудование для измерения, управления и лабораторного использования. Требования к электромагнитной совместимости. Часть 1. Общие требования;
 - 61326-3-2-2013 Электрическое оборудование для измерения, управления и лабораторного применения. Требования ЭМС. Часть 3-2. Конфигурация теста, условия эксплуатации и критерии производительности преобразователей со встроенным или дистанционным сигнальным кондиционированием.
- Директива по утилизации отработавшего электрического и электронного оборудования WEEE Directive 2012/19/ЕС
- Директива RoHS 2011/65/ЕС об ограничении использования вредных веществ в электрическом и электронном оборудовании

ДИАГРАММЫ РАБОТЫ



ПОДКЛЮЧЕНИЕ И СОЕДИНЕНИЯ

Разъем RJ45 (питание через Modbus)		
Контакт 1	24 VDC	Питание
Контакт 2		
Контакт 3	A	Modbus RTU, сигнал A
Контакт 4		
Контакт 5	/B	Modbus RTU, сигнал /B
Контакт 6		
Контакт 7	GND	Заземление, напряжение питания
Контакт 8		

ИНСТРУКЦИИ ПО УСТАНОВКЕ И РАБОТЕ

Перед началом монтажа внимательно прочитайте **«Меры предосторожности»**.

Следуйте дальнейшим инструкциям

1. При подготовке к установке устройства имейте в виду, что отверстие для зонда датчика должно быть расположено в центре воздуховода. Всегда используйте фланец для установки датчика на круглых каналах. Можно установить датчик без фланца на прямоугольных каналах (при необходимости), см. **Рис. 1** и **Рис. 2** ниже.

Рис. 1 Монтажные размеры

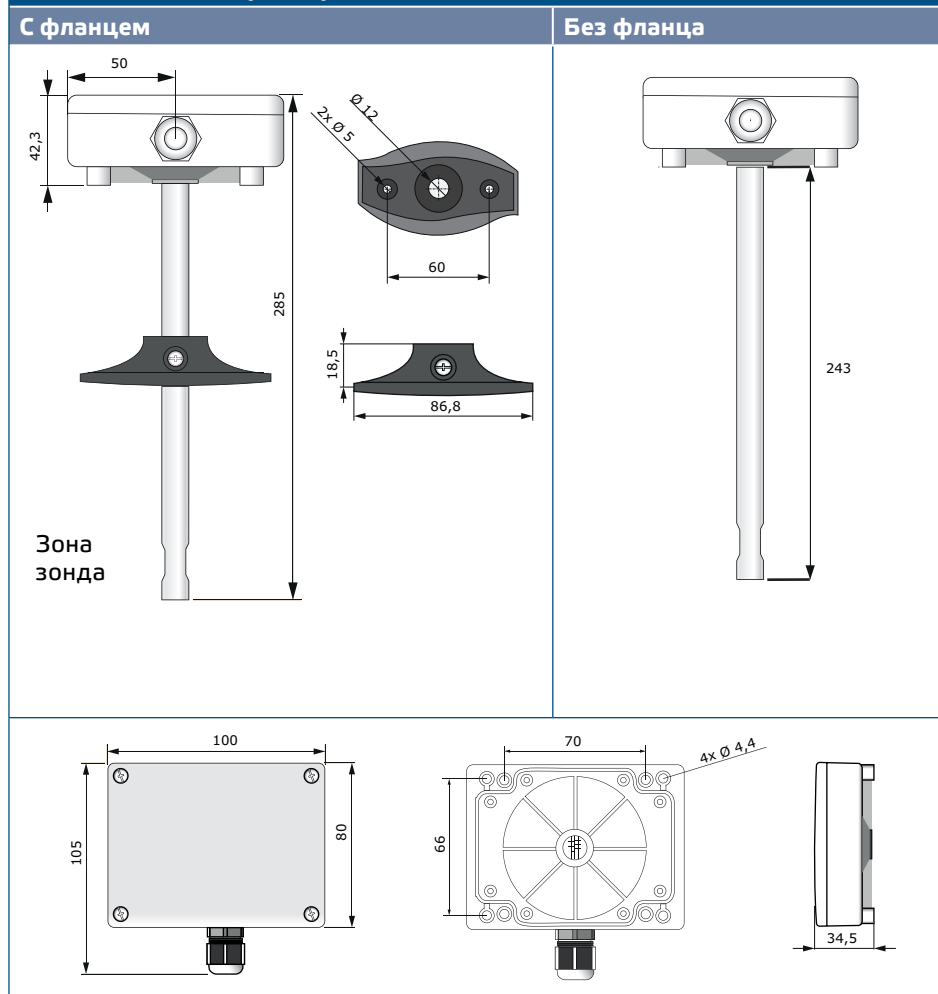
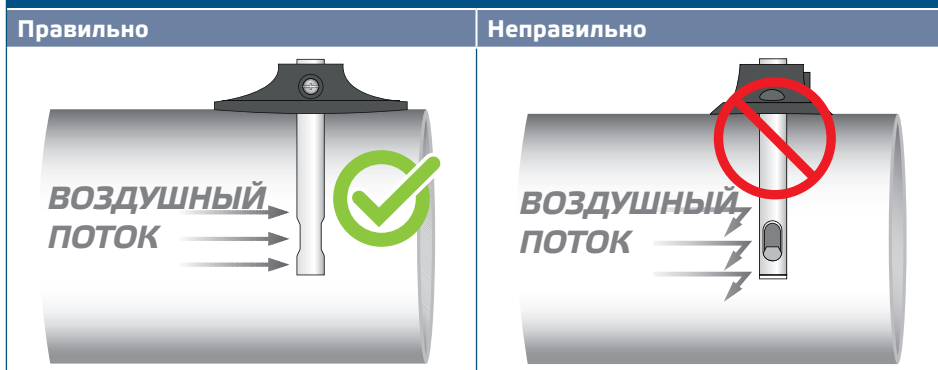
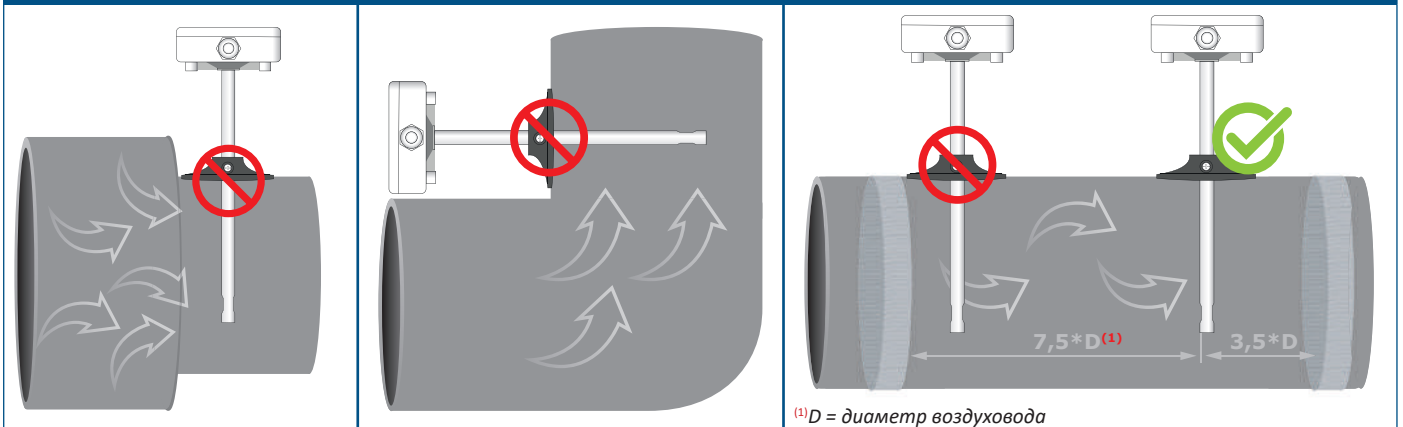


Рис. 2 Монтажное положение



2. Выбрав соответствующее место установки, выполните следующие действия:
 - 2.1 Просверлите отверстие $\text{Ø}13$ мм в воздуховоде.
 - 2.2 Закрепите фланец на наружной поверхности воздуховода с помощью самонарезных шурупов, поставляемых вместе с устройством. Если вы не собираетесь использовать фланец, вставьте зонд и закрепите корпус на воздуховоде. Обратите внимание на направление воздушного потока (см. **Рис. 2** и **Рис. 3**).

Рис. 3 Требования к монтажу



ВНИМАНИЕ

Требование к монтажу: Запрещается устанавливать устройство в турбулентных зонах. Обеспечьте достаточно длинные зоны отвода вверх и вниз от точки отвода. Зона осаждения состоит из прямой секции трубы или воздуховода без препятствий. Избегайте установки рядом с фильтрами, вентиляторами и т. д. Датчик достигнет оптимального результата, когда измерение будет проводиться по меньшей мере на 7,5 диаметра воздуховода ниже по потоку и не менее 3 диаметров воздуховодов перед поворотами или препятствиями потока.

ВНИМАНИЕ

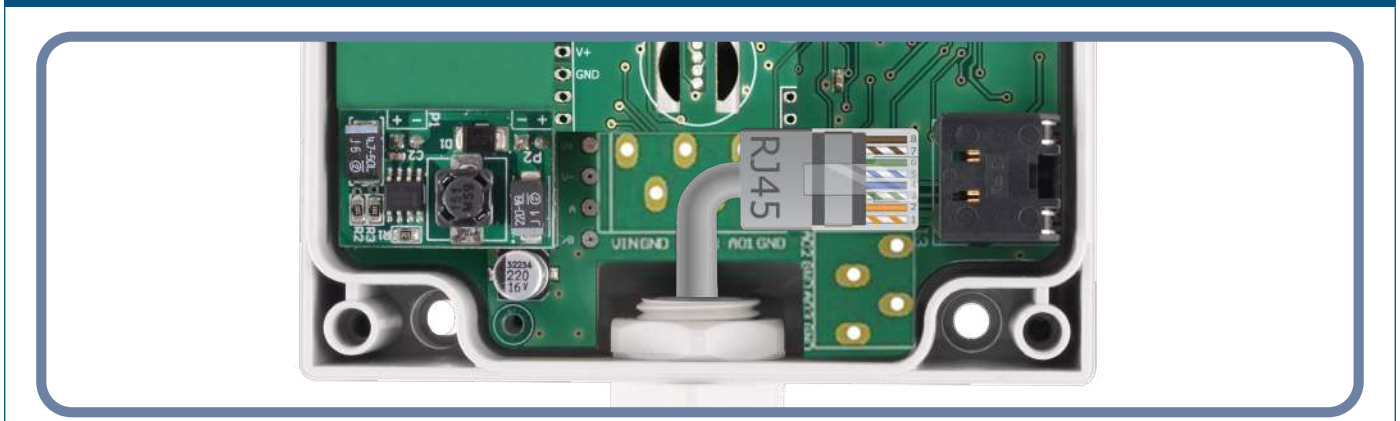
Установка устройства рядом с устройствами излучающих помехи могут повлиять на показания измерений. Используйте экранированные кабели в местах с высокими уровнями электромагнитных помех.

ВНИМАНИЕ

Соблюдайте минимальное расстояние 15 см (5,9 ") между кабелями датчика и электропередачи 230 VAC.

- 2.3 Установите зонд на нужной глубине и; если вы используете фланец, закрепите его с помощью пластикового белого винта на гибком фланце.
- 2.4 Снимите крышку и заведите все провода через кабельный сальник устройства.
- 2.5 Обожмите кабель RJ45 и вставьте его в розъем, см. **Рис. 4** и раздел «**Электропроводка и соединения**».

Рис. 4 Схема подключения



3. Закройте корпус и закрепите его винтами. Затяните кабельный сальник, чтобы сохранить степень защиты IP корпуса.
4. Включите питание.
5. Сделайте нужные настройки с помощью программного обеспечения

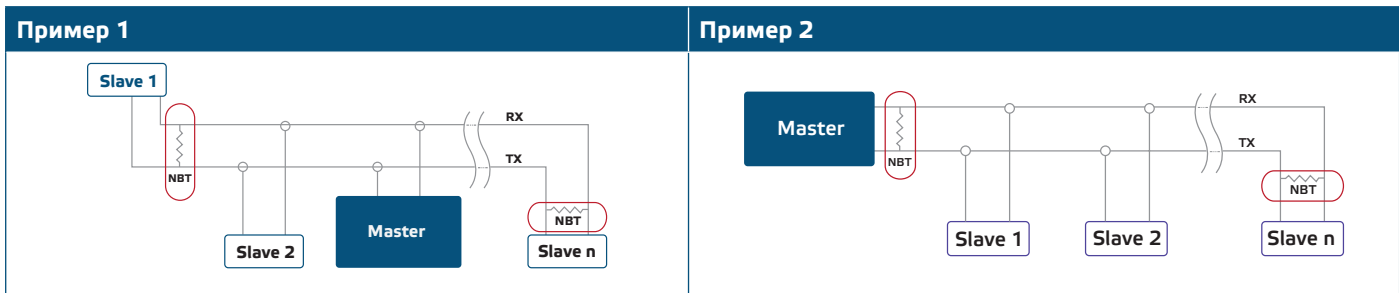
3SModbus или с помощью Sensistant. Заводские настройки по умолчанию см. в карте регистров Modbus.

ПРИМЕЧАНИЕ

Для получения полных данных регистров Modbus, обратитесь к Modbus Register Map, который представляет собой отдельный документ, прикрепленный к продукту на веб-сайте. Продукты с более ранними версиями прошивки могут быть несовместимы с Modbus Register Map.

Дополнительные настройки

Чтобы обеспечить правильную связь, NBT необходимо активировать только в двух устройствах в сети Modbus RTU. Если необходимо, включите NBT резистор через 3SModbus или Sensistant (Holding регистр 9).



ПРИМЕЧАНИЕ

В сети Modbus RTU необходимо активировать два терминатора шины (NBT).

ВНИМАНИЕ:

Не подвергайте воздействию прямых солнечных лучей!

ИНСТРУКЦИЯ ПО ЭКСПЛУАТАЦИИ

ПРИМЕЧАНИЕ

Подробную информацию и настройки см. В карте регистров Modbus, которая прикреплена к продукту отдельным файлом на нашем веб-сайте.

Процедура калибровки

Калибровка датчика не требуется. Все сенсорные элементы откалиброваны и испытаны на нашем заводе.

Режим загрузчика (Bootloader)

Благодаря функциональности загрузки, прошивка может быть обновлена через Modbus RTU. При загрузочном приложении 3SM (входит в комплект программного обеспечения центра 3SM) автоматически включается «режим загрузки» и можно обновить прошивку.

ПРИМЕЧАНИЕ

Убедитесь, что питание не прерывается во время процедуры загрузки, иначе вы рискуете потерять несохраненные данные.

ПРОВЕРКА ИНСТРУКЦИИ ПО УСТАНОВКЕ

Если ваше устройство не работает должным образом, проверьте соединения.

ТРАНСПОРТ И ХРАНЕНИЕ НА СКЛАДЕ

Избегайте ударов и экстремальных условий; храните в оригинальной упаковке.

ГАРАНТИЯ И ОГРАНИЧЕНИЯ

Два года со дня даты поставки при обнаружении производственных дефектов. Любые модификации или изменения в изделие освобождают производителя от любых обязанностей. Изготовитель не несёт ответственность за возможные несоответствия в технических данных и рисунках, так как устройство может быть изготовлено после даты публикации инструкции.

ТЕХНИЧЕСКОЕ ОБСЛУЖИВАНИЕ

При нормальных условиях эксплуатации этот продукт в обслуживании не нуждается. В случае загрязнения протрите сухой или влажной тканью. В случае сильного загрязнения чистите с неагрессивными жидкостями. При этом устройство должно быть отключено от сети питания. Убедитесь в отсутствии попадания жидкости внутрь устройства. После очистки подключайте его только абсолютно сухим к сети питания.